

Támasztócsapok pozicionáló csapokkal, C alak, bordázott felület

Termékleírás / Termékillesztrációk



Leírás

Anyag:

Test, edzett acél.

Kivitel:

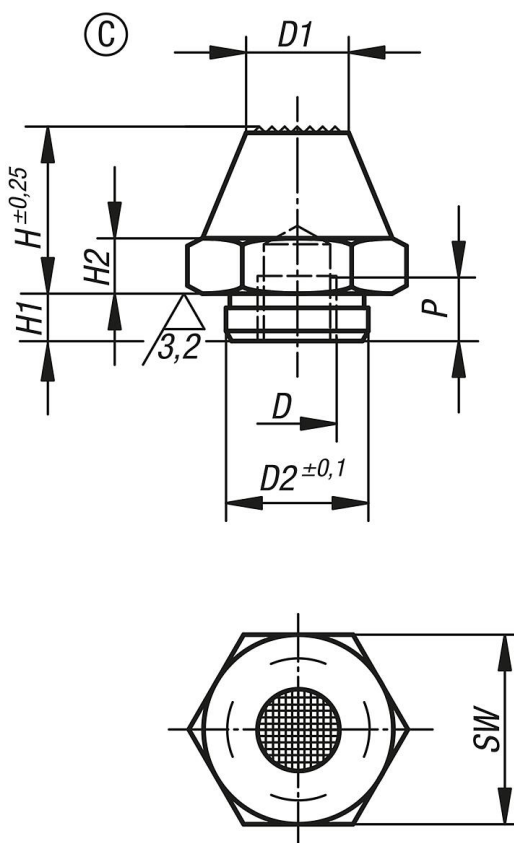
Test, nemesített és barnított.
Támasztófelületek, betétedzésű.

További információk:

A támasztócsapok megmunkálatlan és megmunkált munkadarabok megtámasztására és befogására szolgálnak. Ezenkívül ütközőként és nyomódarabként használhatók a készülék- és szerszámgyártásban.

A D menetbe hernyócsavarok vagy tőcsavarok csavarhatók és ragaszthatók be. Ily módon egyszerűen állítható elő egy külső menetes támasz.

Rajzok



Támasztócsapok pozicionáló csapokkal, C alak, bordázott felület**Termékáttekintés**

Rendelési szám	Alak	D	D1	D2	H	H1	H2	P	SW
K0295.310020	C	M10	10	17,8	20	5	7	10	24
K0295.310040	C	M10	10	17,8	40	6	7	10	24
K0295.316030	C	M16	20	25,8	30	10	13	16	41
K0295.316060	C	M16	20	25,8	60	10	13	16	41