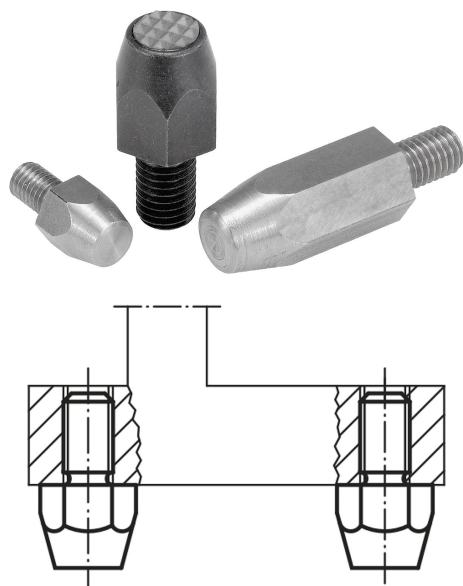


## Lábak menetes csappal DIN 6320 (1971-es kiadás)

### Termékleírás / Termékillesztrációk



### Leírás

#### Anyag:

1.1172 edzett acél.

#### Kivitel:

Barnított.

#### További információk:

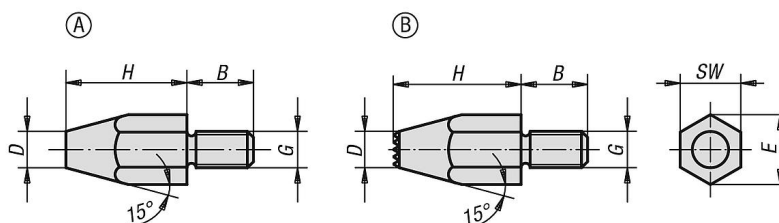
Támasztócsapok K0292 és K0293 ugyancsak használhatók lábként.

#### Rajzi hivatkozás:

A alak: sík támasztófelülettel

B alak: keményfém hegyekkel

### Rajzok



### Termékáttekintés

#### Lábak menetes csappal DIN 6320 (1971-es kiadás)

Rendelési szám	Alak	D	G	H	B	E	SW
K0296.06	A	8	M6	10	11	11,5	10
K0296.061	A	6	M6	20	11	11,5	10
K0296.08	A	10	M8	15	13	15	13
K0296.081	A	9	M8	30	13	15	13
K0296.10	A	13	M10	20	16	19,6	17
K0296.101	A	13	M10	40	16	19,6	17
K0296.12	A	15	M12	25	20	21,9	19
K0296.121	A	15	M12	50	20	21,9	19
K0296.083	B	11,5	M8	15	13	15	13
K0296.123	B	15	M12	25	20	21,9	19