

## Állítólabák, D alak, bordázott felület, nemesített

Termékleírás / Termékillesztrációk



### Leírás

#### Anyag:

Test, edzett acél.

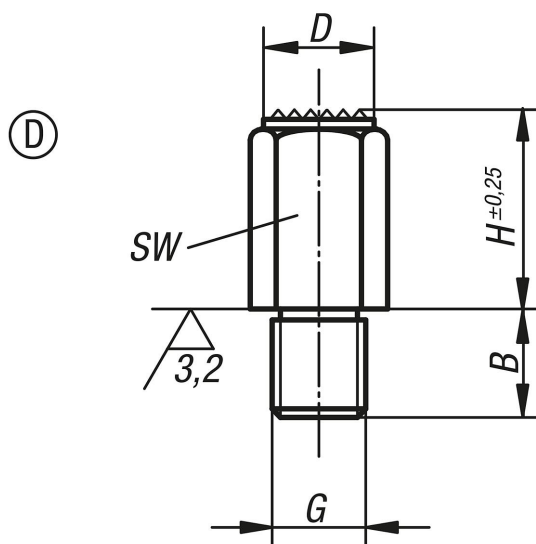
#### Kivitel:

Test, nemesített és barnított.  
Támasztófelületek, betétedzésű.

#### További információk:

A pozicionáló labák megmunkálatlan és megmunkált munkadarabok megtámasztására és befogására szolgálnak. Ezenkívül ütközőként és nyomódarabként használhatók a készülék- és szerszámgyártásban.

### Rajzok



### Termékáttekintés

Rendelési szám	Alak	B	D	G	H	SW
K0299.406010	D	11	10	M6	10	10
K0299.406020	D	11	10	M6	20	10
K0299.408015	D	13	13	M8	15	13
K0299.408030	D	13	13	M8	30	13
K0299.410020	D	16	17	M10	20	17
K0299.410040	D	16	17	M10	40	17
K0299.412025	D	20	19	M12	25	19

## Állítólábak, D alak, bordázott felület, nemesített

### Termékáttekintés

Rendelési szám	Alak	B	D	G	H	SW
K0299.412050	D	20	19	M12	50	19
K0299.416030	D	24	27	M16	30	27
K0299.416060	D	24	27	M16	60	27
K0299.420040	D	29	32	M20	40	32
K0299.420080	D	29	32	M20	80	32