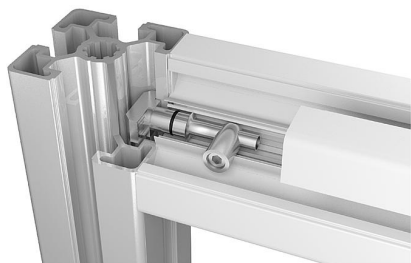


## Összekötő készletek, központi, B típus

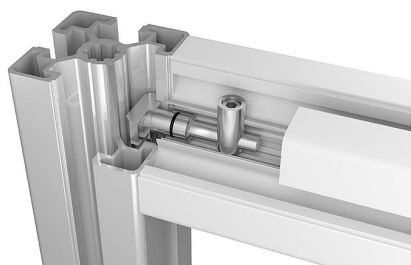
Termékleírás / Termékillustrációk



0°



90°



### Leírás

**Anyag:**

Acél.

**Kivitel:**

Horganyzott.

**További információk:**

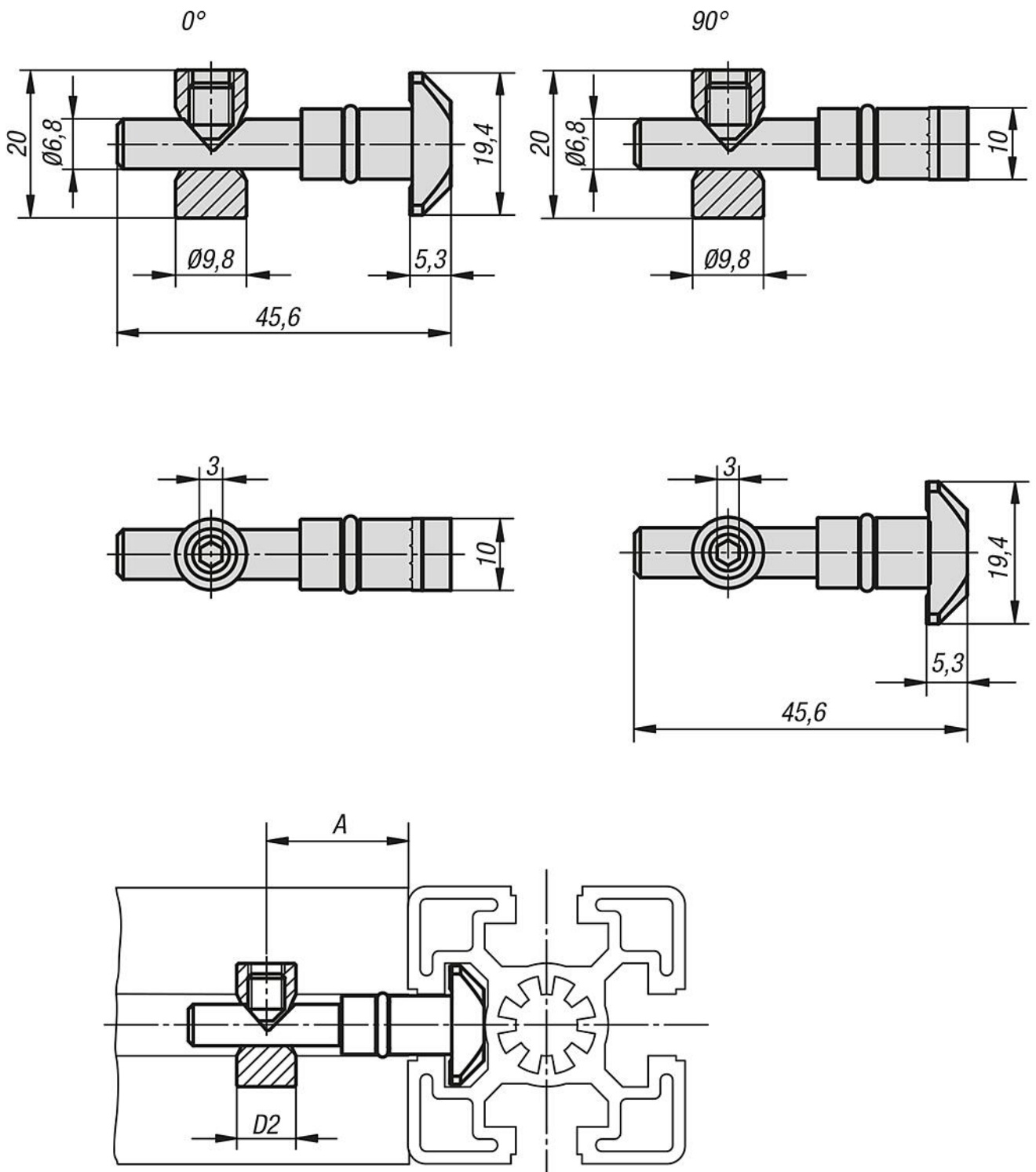
Az összekötő egységek kiválóan alkalmasak két alumínium profil derékszögű kapcsolatához. Az összekötő egységek lehetővé teszik a profilok szabad pozicionálását. A derékszögben álló profilhornyok szabadok maradnak. A felületi elemek ezáltal minden további megmunkálás nélkül felfoghatók a profilhornyokba.

A kisebb szorítóerő és a hiányzó elfordulás elleni biztosítás miatt ezek az összekötő egységek csak felületi elemekkel és alacsony terhelésű szerkezetek esetén használhatók.

Csekély időráfordítás. A szereléshez egy furatot kell elhelyezni a profilban. A kisebb csapátmérő miatt a horony nem sérül és egy takaróprofillal teljes mértékben eltakarható.

Összekötő készletek, központi, B típus

Rajzok



Termékáttekintés

Összekötő készletek, központi, B típus

Rendelési szám	Típus	Horonyszélesség	Kivitel	A	D2
K1035.1000	B	10	0°	22,5	9,8

## Összekötő készletek, központi, B típus

### Termékáttekintés

Rendelési szám	Típus	Horony szélesség	Kivitel	A	D2
K1035.1090	B	10	90°	22,5	9,8