

Önbeálló támaszok, 12°-os dőlésszög, C alak, külső menettel, lelapolt golyó, sík

Termékleírás / Termékillustrációk



Leírás

Anyag:

Test, edzett acél, golyó, 1.3505 csapágyacél.

Kivitel:

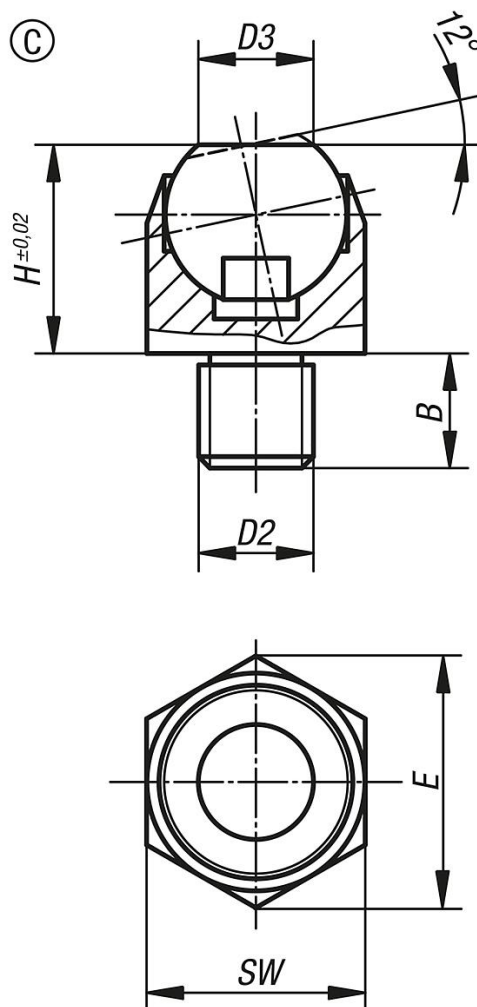
Test nemesített, golyó edzett (50 - 55 HRC).

További információk:

Az önbeálló támaszok ütközőként, támaszként és nyomódarabként használhatók a készülékgyártásban. Ezenkívül meglévő szorítóelemekbe is beszerelhetők, lásd pl. "arness" szorítóelem.

Elfordulás ellen biztosított golyó.

Rajzok



Önbeálló támaszok, 12°-os dőlésszög, C alak, külső menettel, lelapolt golyó, sík

Termékáttekintés

Rendelési szám	Alak	B	D2	D3	H	E	SW	Golyó-Ø	Terhelhetőség max., kN (csak statikus terhelés esetén)
K0302.106	C	7	M6	6,7	13	14,5	13	10	10
K0302.108	C	8	M8	6,7	13	14,5	13	10	10
K0302.110	C	10	M10	10	18	21,9	19	16	25
K0302.112	C	12	M12	10	18	21,9	19	16	25
K0302.116	C	16	M16	20	27	33	30	24	90
K0302.120	C	20	M20	20	27	33	30	24	90