

Antibakteriális szárnyas markolat, belső menetes nemesacél acél elemek

Termékleírás / Termékillustrációk



Leírás

Anyag:

Termoplaszt, palaszürke.

Persely, ill. menetes csap, 1.4305 nemesacél.

Kivitel:

Persely, ill. menetes csap, fémtiszta.

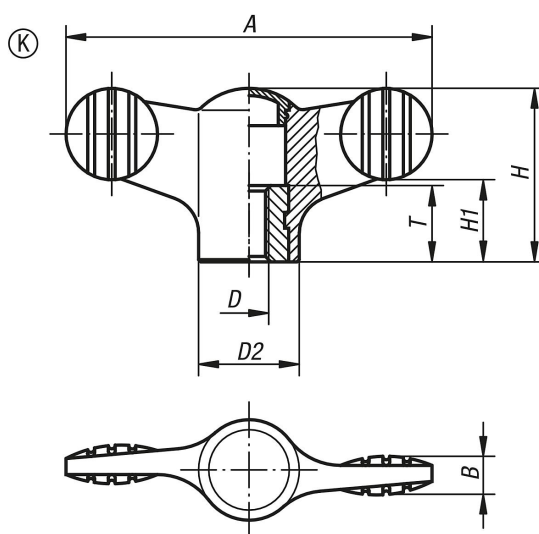
Előnyök:

Nedvesség- és tisztítószerálló (fertőtlenítés során), nincs toxikus mellékhatása.

Alkalmazás:

Beépítés fokozott higiéniai követelményeket támasztó területen (pl. kórházakban, orvosi rendelőkben, rehabilitációs intézményekben, élelmiszeripari gyártásban) használatos gépekbe, eszközökbe, berendezésekbe és felszerelésekbe; nyilvános vagy emberek által erősen igénybe vett területeken (pl. gondozási intézmények, óvodák) való használat.

Rajzok



Termékáttekintés

Antibakteriális szárnyas markolat, belső menetes nemesacél acél elemek

Rendelési szám	Alak	D	A	B	D2	H	H1	T
K0274.120106144	K	M6	50	5	14	24	11,5	10