

Kengyelfogantyúk, műanyag, keskeny, szerelés kezelőoldalon

Termékleírás / Termékillesztrációk



Leírás

Anyag:

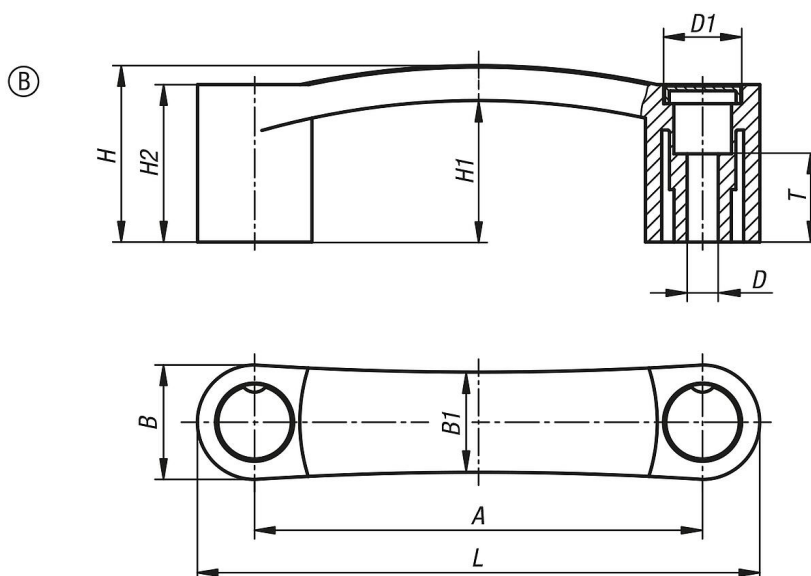
Termoplaszt, üvegszál erősítésű.

Kivitel:

fekete.

Fedél, szürke.

Rajzok



Termékáttekintés

Rendelési szám	Kivitel 1	Alak	A	B	B1	D	D1	H	H1	H2	L	T	Teherbírás N
K1092.209406	átmenő furattal	B	94	24	21	6,5	16	37	30	33	118	14	2500
K1092.211706	átmenő furattal	B	117	28	24	6,5	18	40,5	31,5	34	145	15	3700
K1092.211708	átmenő furattal	B	117	28	24	8,5	18	40,5	31,5	34	145	15	3700
K1092.212006	átmenő furattal	B	120	28	24	6,5	18	40,5	31,5	34	148	15	2900
K1092.212008	átmenő furattal	B	120	28	24	8,5	18	40,5	31,5	34	148	15	2900
K1092.213208	átmenő furattal	B	132	28	24	8,5	18	43	34	36,5	160	15	3200