

## Rugós nyomódarabok horonnyal és golyóval, POM

### Termékleírás / Termékillustrációk



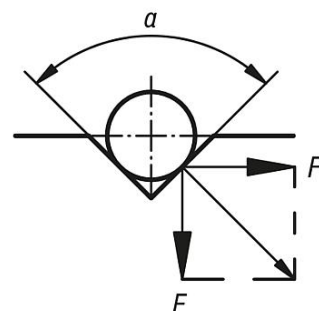
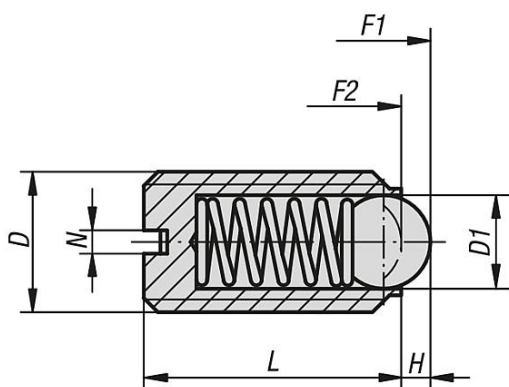
#### Leírás

**Anyag:**  
Hüvely, műanyag.  
Golyó, POM.  
Rugó, 1.4310.

**Kivitel:**  
Golyó, fehér.

**További információk:**  
A rugós nyomótagok jelölésre és pozicionálásra, valamint ejektorként szolgálnak.

### Rajzok



$$a = 60^\circ, F' = 1,732 \times F$$

$$a = 90^\circ, F' = F$$

$$a = 120^\circ, F' = 0,577 \times F$$

### Termékáttekintés

#### Rugós nyomódarabok horonnyal és golyóval, POM

Rendelési szám	D	D1	H	L	N	Rugóerő, kezdeti F1 kb. N	Rugóerő, végső F2 kb. N
K0311.06	M6	3,5	1	14	1	9	13
K0311.08	M8	5	1,5	16	1,2	15	30
K0311.10	M10	6	2	19	1,6	20	40