

UNILOCK fedél rögzítőmodulokhoz

Termékleírás / Termékillustrációk

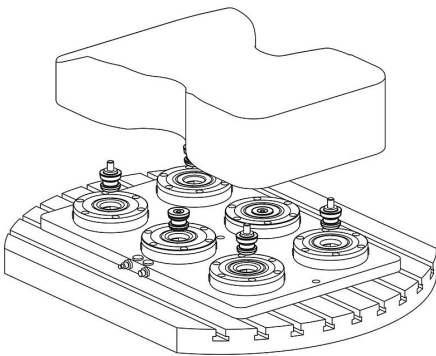
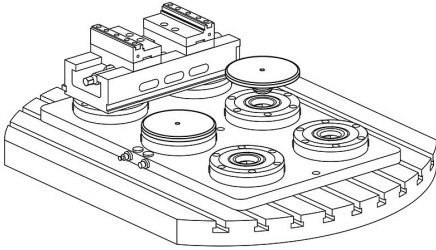


Leírás

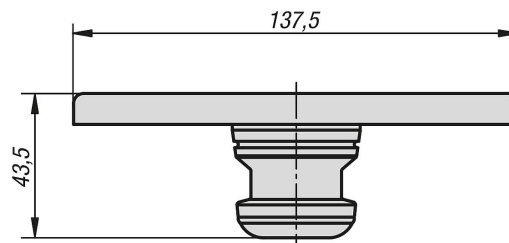
Anyag:
Alumínium.

Kivitel:
eloxált.

További információk:
Burkolat a D=138 befogó modulhoz.



Rajzok



Termékáttekintés

UNILOCK fedél rögzítőmodulokhoz

Rendelési szám	Méretek
K1010.138	lásd a rajzot