

## Zsanérok alumíniumból, bekattanó funkcióval

Termékleírás / Termékillustrációk



### Leírás

#### Anyag:

Alumínium 6060 T5.

Csavar és anya: nemesacél.

Alátétek: PA.

#### Kivitel:

feketére eloxált.

#### További információk:

A zsanérok bekattanó funkcióval rendelkeznek.  $0^\circ$  és  $270^\circ$  fok közötti tartományban  $30^\circ$  fokenként bekattannak, így biztonságosan nyitva, ill. zárva tartják az ajtókat és csappantyúkat.

A bekattanási nyomaték nem beállítható.

Forgatónyomaték tűrése  $\pm 20\%$

Rögzítés sülyesztettfejű csavarokkal a DIN 7991 szerint.

A zsanérok megadott terhelési értékei esetében nem kötelező jellegű irányértékekről van szó a biztonsági tényezők figyelembevételével, továbbá minden felelősség kizárása mellett. A megadott értékek tájékoztató jellegűek, és nem jelentenek jogilag kötelező garanciát a tulajdonságokra.

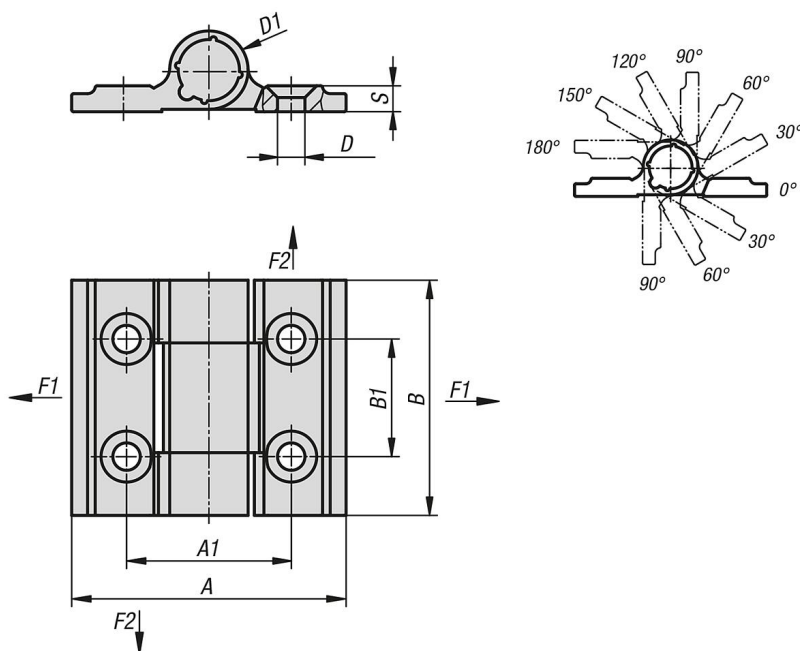
A terhelési adatokat laboratóriumi körülmények között állapítják meg. Minden felhasználónak egyénileg kell eldöntenie, hogy a zsanér megfelelő-e az adott alkalmazáshoz.

A különböző anyagok, amelyekre rögzítik a zsanérokat és a rögzítés módja, az időjárási viszonyok, valamint a kopás befolyásolhatják a megállapított értékeket.

#### Hőmérséklet-tartomány:

$-30^\circ\text{C}$ -tól  $+70^\circ\text{C}$ -ig

### Rajzok



## Zsanérok alumíniumból, bekattanó funkcióval

### Termékáttekintés

---

#### Zsanérok alumíniumból, bekattanó funkcióval

Rendelési szám	A	A1	B	B1	D	D1	S	F1 N	F2 N	Max. forgatónyomaték Nm
K1197.35301	35	21	30	15	3,5	10	3,3	2260	1380	0,3