

Rugós nyomódarabok belső hatszöggel és nyomócsappal, hosszú kivitel

Termékleírás / Termékillustrációk



Leírás

Anyag:

Hüvely, acél, 5.8 szilárdsági osztály.

Nyomócsap acélból.

Rugó, rugóacél, D oszt.

Kivitel:

barnított. Nyomócsap, edzett.

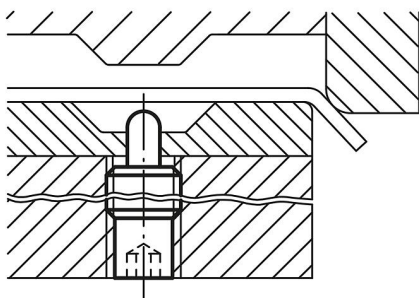
További információk:

Ezt a nyomótagot elsősorban ejektorként és rugós ütközőként használják a szerszámgyártásban.

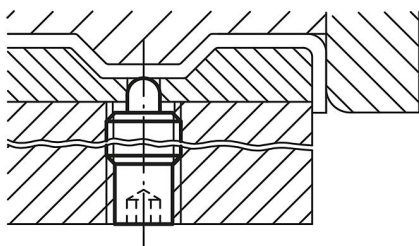
Rajzi hivatkozás:

1) Ragasztott hernyócsavar

A szár elhajlása

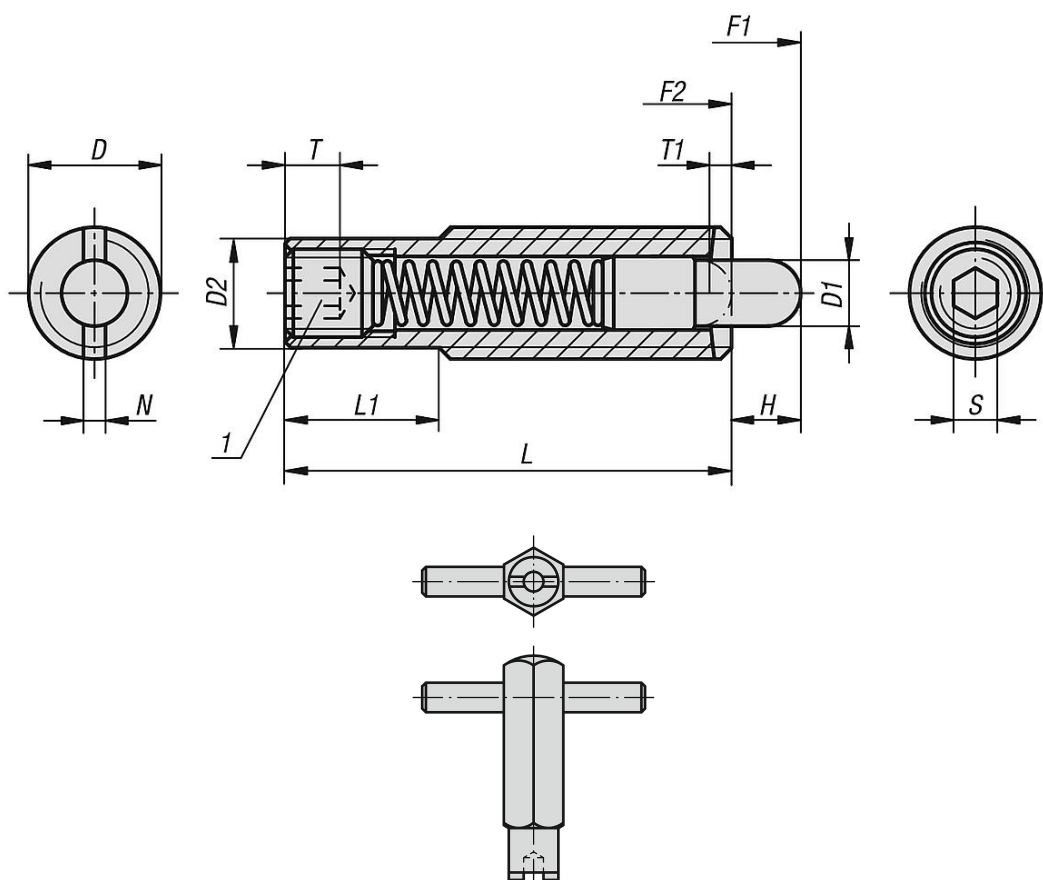


Utánnnyomás



Rugós nyomódarabok belső hatszöggel és nyomócsappal, hosszú kivitel

Rajzok



Termékáttekintés

Rugós nyomószeg belső hatszöggel és nyomószeggel, hosszú kivitel

Rendelési szám	D	D1	D2	L	L1	H	T	T1	N	S	Rugóerő, kezdeti F1 kb. N	Rugóerő, végső F2 kb. N	Szerelőkulcs Rendelési száma
K0657.608X30	M8	3,5	6,2	30	10	6	-	1,4	1,2	2,5	8	20	K0317.908
K0657.608X40	M8	3,5	6,2	40	20	8	-	1,4	1,2	2,5	10	28	K0317.908
K0657.608X50	M8	3,5	6,2	50	30	10	-	1,4	1,2	2,5	12	38	K0317.908
K0657.608X60	M8	3,5	6,2	60	40	15	-	1,4	1,2	2,5	15	45	K0317.908
K0657.610X40	M10	4	8	40	10	8	-	1,4	1,6	3	12	30	K0317.910
K0657.610X50	M10	4	8	50	20	10	-	1,4	1,6	3	16	46	K0317.910
K0657.610X60	M10	4	8	60	30	15	-	1,4	1,6	3	20	55	K0317.910
K0657.610X80	M10	4	8	80	50	20	-	1,4	1,6	3	25	65	K0317.910
K0657.612X50	M12	6	9,6	50	20	10	-	2	2	4	20	50	K0317.912
K0657.612X60	M12	6	9,6	60	30	15	-	2	2	4	25	76	K0317.912
K0657.612X80	M12	6	9,6	80	50	20	-	2	2	4	35	102	K0317.912
K0657.612X100	M12	6	9,6	100	70	25	-	2	2	4	40	102	K0317.912
K0657.616X60	M16	7,5	13,4	60	30	12	-	2,5	2,5	5	30	64	K0317.916
K0657.616X80	M16	7,5	13,4	80	50	20	-	2,5	2,5	5	30	110	K0317.916
K0657.616X100	M16	7,5	13,4	100	70	30	-	2,5	2,5	5	30	120	K0317.916
K0657.616X120	M16	7,5	13,4	120	90	40	-	2,5	2,5	5	20	130	K0317.916

