

# Rugós nyomótagok belső hatlappal és nyomócsappal, emelt rugóerő

Termékleírás / Termékillesztrációk



## Leírás

### Anyag:

Hüvely, 1.4305.  
Nyomócsap, 1.4034.  
Rugó, 1.4310.

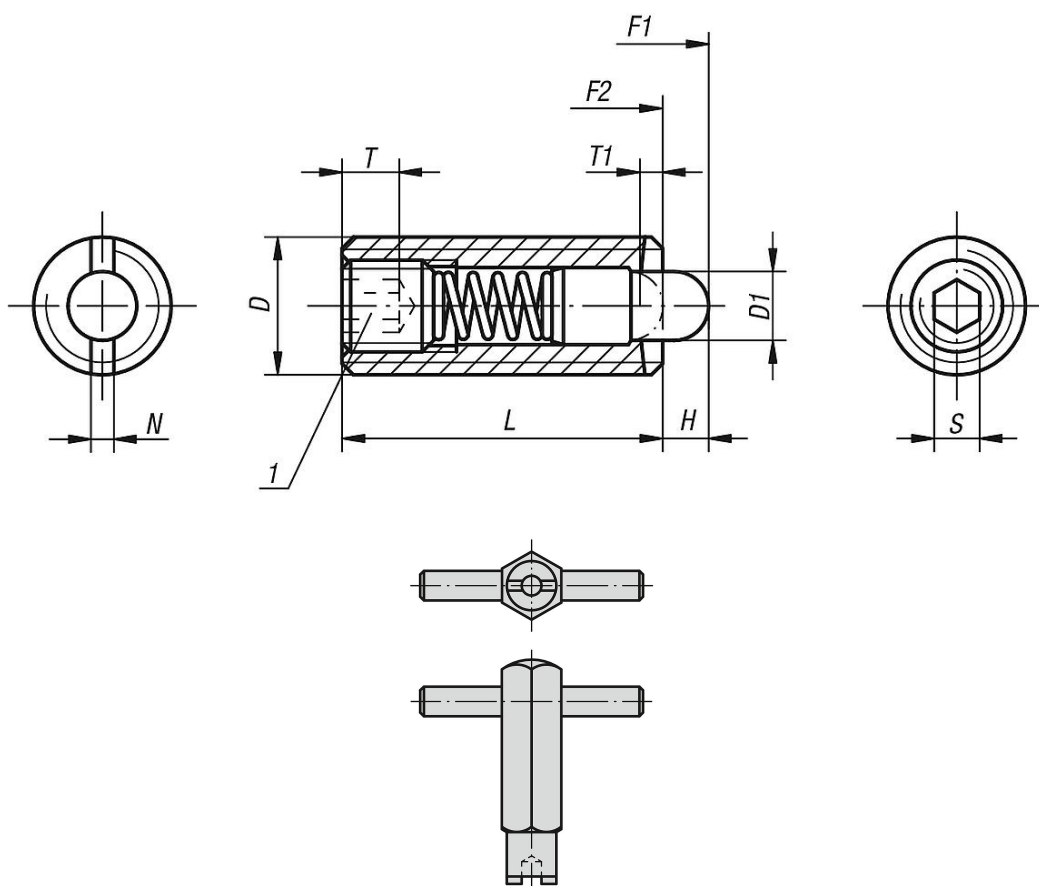
### Kivitel:

fémfeltöltés. Nyomócsap, edzett.

### Rajzi hivatkozás:

1) Ragasztott hernyócsavar

## Rajzok



## Termékáttekintés

### Rugós nyomótagok belső hatlappal és nyomócsappal, emelt rugóerő

Rendelési szám	D	D1	H	L	T	T1	N	S	Rugóerő, kezdeti F1 kb. N	Rugóerő, végső F2 kb. N	Szerelőkulcs Rendelési száma
K0319.206	M6	2,7	2,5	20	2,5	1	1	2	11	35	K0317.906

## Rugós nyomótagok belső hatlappal és nyomócsappal, emelt rugóerő

### Termékáttekintés

Rendelési szám	D	D1	H	L	T	T1	N	S	Rugóerő, kezdeti F1 kb. N	Rugóerő, végső F2 kb. N	Szerelőkulcs Rendelési száma
<b>K0319.208</b>	M8	3,5	3	22	3	1,4	1,2	2,5	15	48	K0317.908
<b>K0319.210</b>	M10	4	3	22	3,5	1,4	1,6	3	15	58	K0317.910
<b>K0319.212</b>	M12	6	4	28	5	2	2	4	19	74	K0317.912
<b>K0319.205</b>	M5	2,4	2,3	18	2	0,8	0,8	1,5	9	26	K0317.905