

Kengyelfogantyúk, műanyag

Termékleírás / Termékillesztrációk



Leírás

Anyag:

Termoplaszt PA (poliamid), üveggolyó erősítésű.

Perselyek, rögzítőcsavarok, alátétek és anyák, acél vagy nemesacél.

Kivitel:

feketésszürke.

További információk:

Ez a kengyelfogantyú nagy mérettel és kellemes tapintással rendelkezik.

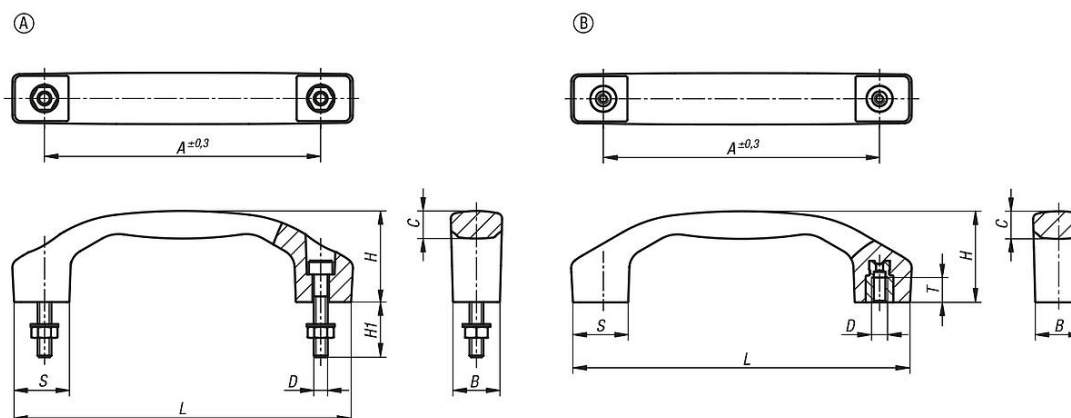
Az A alak tartalmazza a rögzítőcsavarokat, valamint a megfelelő anyákat és alátéteket is.

Szerelés:

A alak a kezelőoldal felől.

B alak a hátoldal felől.

Rajzok



Termékáttekintés

Kengyelfogantyúk

Rendelési szám	Alak	Komponens anyaga	A	B	C	D	H	H1	L	S	T	Teherbírás N
K1060.1100051	A	acél	100	17	9,5	M5	33	20	122	20	-	1000
K1060.1120061	A	acél	120	21	11,4	M6	39	25	146	24	-	1000
K1060.1140081	A	acél	140	24	14,2	M8	45	30	170	28	-	1000
K1060.1100052	A	nemesacél	100	17	9,5	M5	33	20	122	20	-	1000
K1060.1120062	A	nemesacél	120	21	11,4	M6	39	25	146	24	-	1000
K1060.1140082	A	nemesacél	140	24	14,2	M8	45	30	170	28	-	1000
K1060.2100051	B	acél	100	17	9,5	M5	33	-	122	20	9	1000
K1060.2120061	B	acél	120	21	11,4	M6	39	-	146	24	12	1000
K1060.2140081	B	acél	140	24	14,2	M8	45	-	170	28	12	1000
K1060.2100052	B	nemesacél	100	17	9,5	M5	33	-	122	20	9	1000
K1060.2120062	B	nemesacél	120	21	11,4	M6	39	-	146	24	12	1000
K1060.2140082	B	nemesacél	140	24	14,2	M8	45	-	170	28	12	1000

