

Rugós belső hatszög kulcsnyílású nyomótagok nyomócsappal, nemesacél, menetbiztosítóval

Termékleírás / Termékillesztrációk



Leírás

Anyag:

Hüvely 1.4305.

Nyomócsap 1.4034.

Rugó 1.4310.

Menetbiztosító Nylon.

Kivitel:

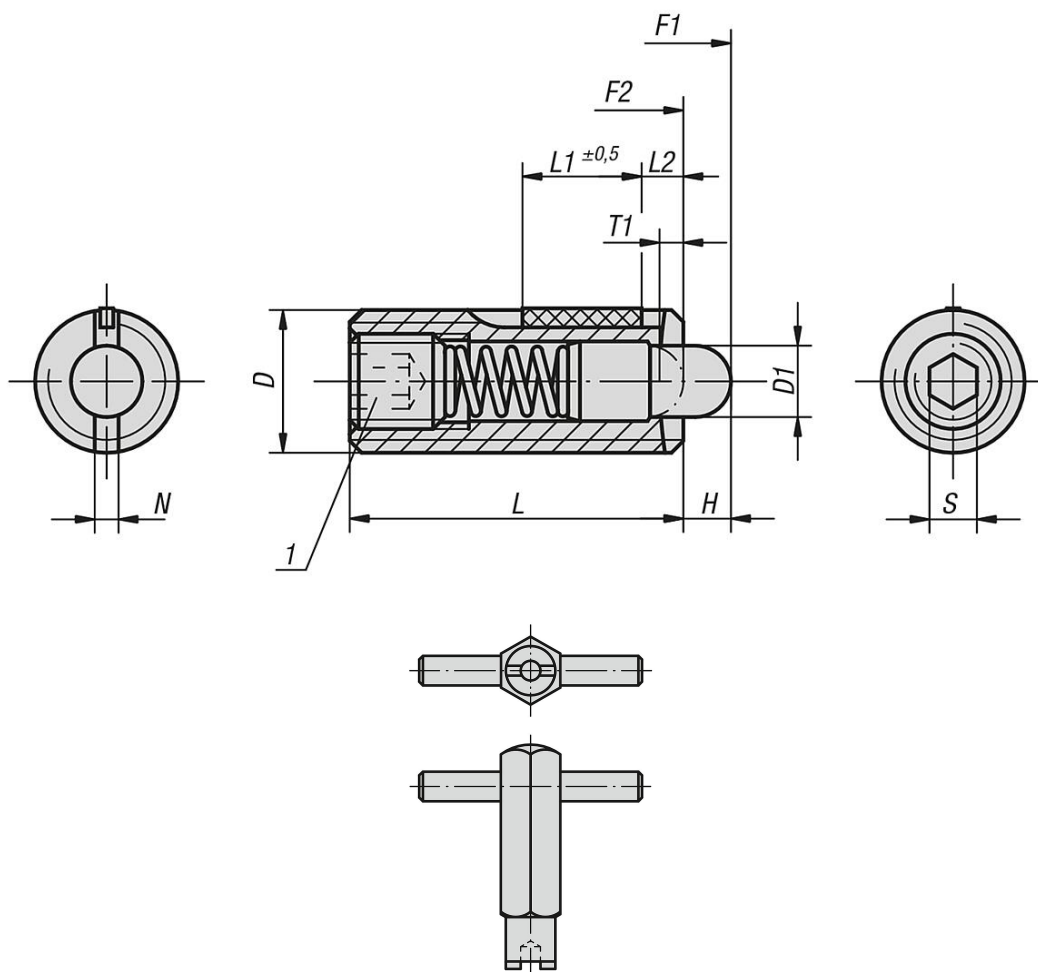
fémfeltiszt. Nyomócsap, edzett.

Rajzi hivatkozás:

L2 = kb. két csavarmentet

1) Ragasztott hernyócsavar

Rajzok



Termékáttekintés

Rugós belső hatszög kulcsnyílású nyomótagok nyomócsappal, nemesacél, menetbiztosítóval

Rugós belső hatszög kulcsnyílású nyomótagok nyomócsappal, nemesacél, menetbiztosítóval

Termékáttekintés

Rendelési szám	D	D1	H	L	L1	T1	N	S	Rugóerő, kezdeti F1 kb. N	Rugóerő, végső F2 kb. N	Becsavarási- forgatónyomaték kb. Nm	Lazítási nyomaték kb. Nm	Szerelőkulcs Rendelési száma
K0329.05	M5	2,4	2,3	18	7	0,8	0,8	1,5	5	17	0,12	0,08	K0317.905
K0329.06	M6	2,7	2,5	20	7	1	1	2	6	17	0,45	0,22	K0317.906
K0329.08	M8	3,5	3	22	8	1,4	1,2	2,5	7	29	1,05	0,37	K0317.908
K0329.10	M10	4	3	22	9	1,4	1,6	3	8	31	1,3	0,6	K0317.910
K0329.12	M12	6	4	28	10	2	2	4	10	47	2	1,3	K0317.912
K0329.16	M16	7,5	5	32	14	2,5	2,5	5	38	85	3,9	3	K0317.916
K0329.212	M12	6	4	28	10	2	2	4	19	74	2	1,3	K0317.912
K0329.205	M5	2,4	2,3	18	7	0,8	0,8	1,5	9	26	0,12	0,08	K0317.905
K0329.206	M6	2,7	2,5	20	7	1	1	2	11	35	0,45	0,22	K0317.906
K0329.208	M8	3,5	3	22	8	1,4	1,2	2,5	15	48	1,05	0,37	K0317.908
K0329.210	M10	4	3	22	9	1,4	1,6	3	15	58	1,3	0,6	K0317.910