

Rugós nyomódarabok fejjel

Termékleírás / Termékillustrációk

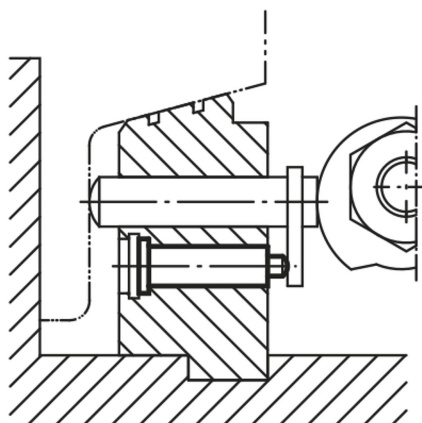


Leírás

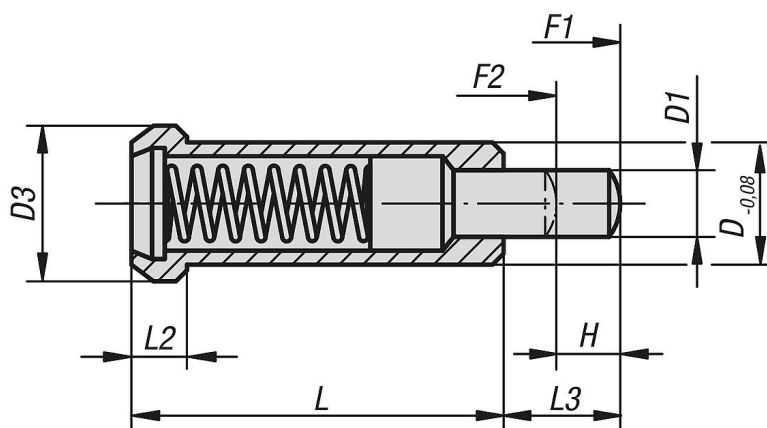
Anyag:
Automataacél.

Kivitel:
barnított, nyomócsap, edzett.

További információk:
Ezt a nyomótagot elsősorban ejektorként és rugós ütközőként használják a szerszámgyártásban.



Rajzok



Termékáttekintés

Rugós nyomódarabok fejjel

Rendelési szám	D	D1	D3	H	L	L2	L3	Rugóerő, kezdeti F1 kb. N	Rugóerő, végső F2 kb. N
K0331.06	6	2,95	8	3,5	20	3,2	6	10	22
K0331.08	8	3,95	10	4,5	24	3,2	8	30	90
K0331.10	10	5,95	13	5,5	30	4	10	42	110
K0331.12	12	7,95	16	6,5	36	5	12	50	130

