

Pozicionáló darabok

Termékleírás / Termékillesztrációk



Leírás

Anyag:
Automataacél.

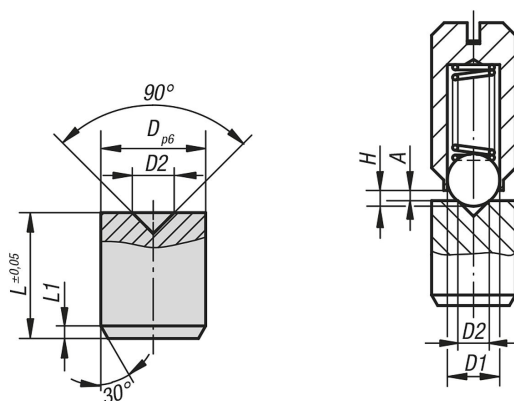
Kivitel:
fémtisztá, edzett.

További információk:

Ha súrlódásmentes és pontos rögzítésre van szükség, úgy pozicionáló darabokat és rugós nyomótagokkal, különösen magas rugónyomással, kell használni.

$$A = H - \left(\frac{D1 + D2}{2} - \frac{\sqrt{2}}{2} \times D1 \right)$$

Rajzok



Termékáttekintés

Pozicionáló darabok

Rendelési szám	Alábbi rugós nyomótaghoz, D	D	D1	D2	H	L	L1
K0332.04015	- / M4	4	méret a megfelelő termékoldalról	1,5	méret a megfelelő termékoldalról	5	0,5
K0332.05020	Ø4 / M5	5	méret a megfelelő termékoldalról	2	méret a megfelelő termékoldalról	6	0,5
K0332.06020	Ø5 / M6	6	méret a megfelelő termékoldalról	2	méret a megfelelő termékoldalról	8	0,7
K0332.08030	Ø6 / M8	8	méret a megfelelő termékoldalról	3	méret a megfelelő termékoldalról	10	1
K0332.10040	Ø8 / M10	10	méret a megfelelő termékoldalról	4	méret a megfelelő termékoldalról	12	1,2
K0332.12060	Ø10 / M12	12	méret a megfelelő termékoldalról	6	méret a megfelelő termékoldalról	14	1,5
K0332.16080	Ø12 / M16	16	méret a megfelelő termékoldalról	8	méret a megfelelő termékoldalról	18	2