

## Rugós nyomódarabok, sima kivitel, nemesacél

Termékleírás / Termékillustrációk



### Leírás

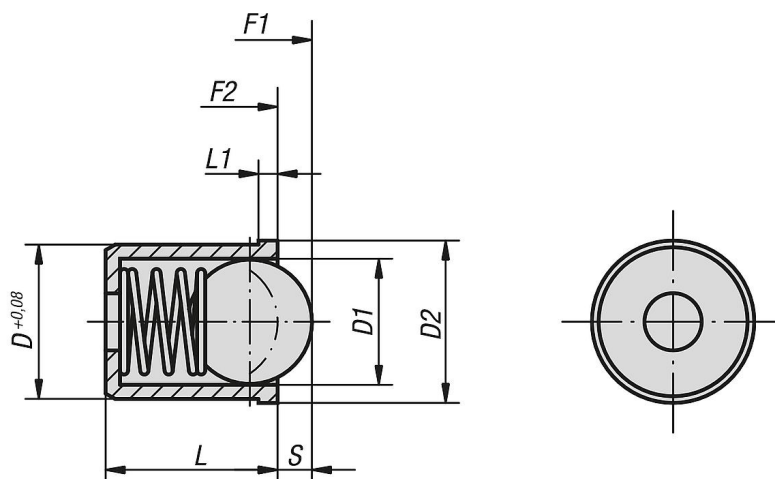
#### Anyag:

Hüvely és rugó, nemesacél.  
Golyó, nemesacél vagy POM.

#### Kivitel:

Hüvely, fémtiszta. Golyó, edzett, fémtiszta.

### Rajzok



### Termékáttekintés

#### Rugós nyomódarabok, sima kivitel, nemesacél

Rendelési szám	Komponens anyaga	D	D1	D2	L	L1	Lököt S	Rugóerő, kezdeti F1 kb. N	Rugóerő, végső F2 kb. N
K0333.02	nemesacél	2	1,5	2,5	3	0,6	0,4	1,2	2,5
K0333.03	nemesacél	3	2,5	3,5	4	0,8	0,65	1,7	3,4
K0333.04	nemesacél	4	3	4,6	5	1	0,8	3	7
K0333.05	nemesacél	5	4	5,6	6	1	1	4	7
K0333.06	nemesacél	6	5	6,5	7	1	1,5	6	12
K0333.08	nemesacél	8	6,5	8,5	9	1	1,8	6	12
K0333.10	nemesacél	10	8	12	13,5	2,5	2,7	10	20
K0333.12	nemesacél	12	10	14	16	2,5	3,5	15	25
K0333.304	POM	4	3	4,6	5	1	0,6	3	7
K0333.305	POM	5	4	5,6	6	1	0,8	4	7
K0333.306	POM	6	5	6,5	7	1	1,3	6	12
K0333.308	POM	8	6,5	8,5	9	1	1,6	6	12
K0333.310	POM	10	8	12	13,5	2,5	2,6	10	20
K0333.312	POM	12	10	14	16	2,5	3,3	15	25

