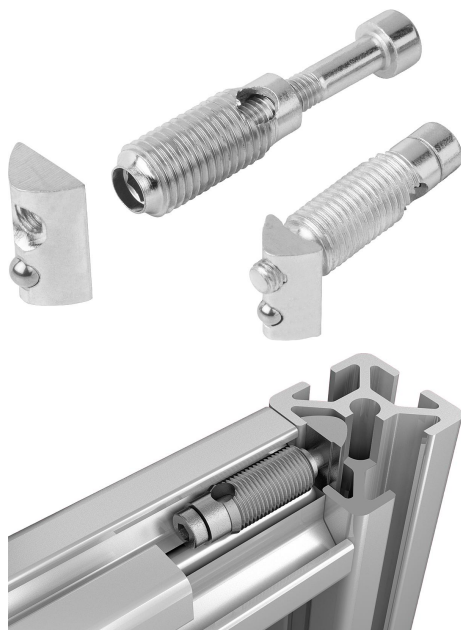


## Összekötő készletek, automata, I típus

Termékleírás / Termékillustrációk



### Leírás

#### Anyag:

Acél.

#### Kivitel:

Horganyzott.

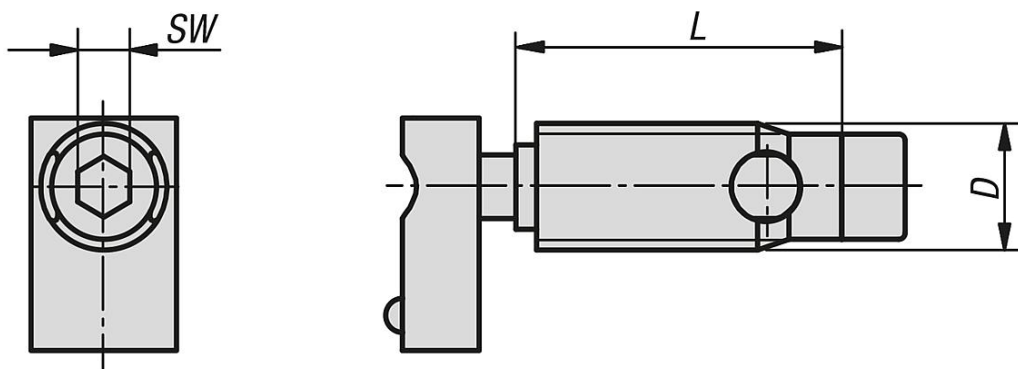
#### További információk:

Az összekötő egységek kiválóan alkalmasak két alumínium profil derékszögű kapcsolatához. Az összekötő egységek lehetővé teszik a profilok szabad pozicionálását.

Nincs szükség a profilok megmunkálására. Az összekötőt homlokoldalon a profilhoronyba kell becsavarni (balos menet). Az összekötő önmetsző menettel rendelkezik. Kenőanyagok használata javasolt.

Az automata összekötő egységeket alapvetően párosával, egymással szemben kell alkalmazni.

### Rajzok



### Termékáttekintés

#### Összekötő készletek, automata, I típus

| Rendelési szám | Típus | Horonyszélesség | D  | L  | SW |
|----------------|-------|-----------------|----|----|----|
| K1036.08       | I     | 8               | 12 | 31 | 5  |
| K1036.06       | I     | 6               | 10 | 27 | 4  |

