

Rugós nyomódarabok, sima kivitel, váll nélkül, nemesacél

Termékleírás / Termékillustrációk



Leírás

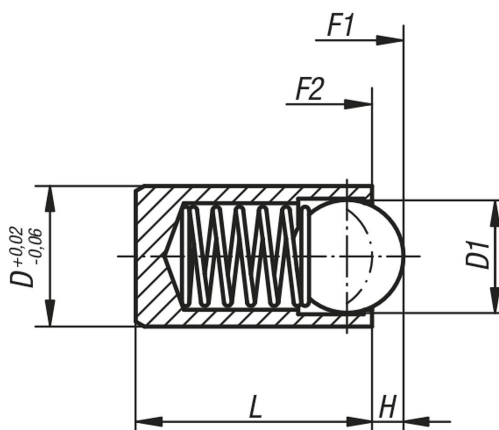
Anyag:

Hüvely és rugó, nemesacél.
Golyó, nemesacél vagy POM.

Kivitel:

Golyó, edzett, fémtiszta.

Rajzok



Termékáttekintés

Rugós nyomódarabok, sima kivitel, váll nélkül, nemesacél

Rendelési szám	Komponens anyaga	D	D1	H	L	Rugóerő, kezdeti F1 kb. N	Rugóerő, végső F2 kb. N
K0335.305	POM	5	4	0,9	12	19	30
K0335.312	POM	12	10	3,1	24	54	122
K0335.203	nemesacél	3	2	0,65	7	5	7
K0335.204	nemesacél	4	3	0,8	9	12	22
K0335.205	nemesacél	5	4	1	12	19	30
K0335.206	nemesacél	6	5	1,5	14	22	40
K0335.208	nemesacél	8	6	1,8	16	42	73
K0335.210	nemesacél	10	8	2,7	22	54	100
K0335.212	nemesacél	12	10	3,2	24	54	122
K0335.304	POM	4	3	0,6	9	12	22
K0335.306	POM	6	5	1,3	14	22	40
K0335.308	POM	8	6	1,7	16	42	73
K0335.310	POM	10	8	2,6	22	54	100

