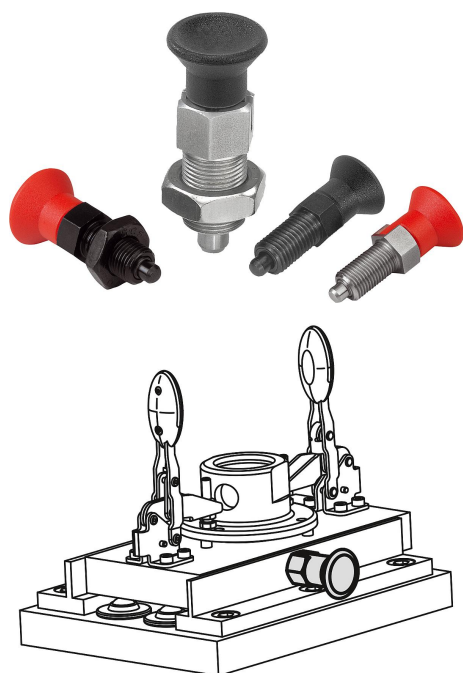


Reteszelőcsapok, acél vagy nemesacél, műanyag gomba alakú fogantyúval

Termékleírás / Termékillesztrációk



Leírás

Termékleírás:

A rögzítőcsapokat akkor használják, ha meg kell akadályozni a reteszelési helyzet oldalirányú erők miatti megváltozását.

Ilyen például a hossz- és magasságrögzítés, valamint a pozíció rögzítés gép-, készülék-, bútor- és speciális járműgyártásban.

Csak a csavar kézi kioldása után lehet más rögzítési helyzetet felvenni. Ha a kioldás hosszabb időn keresztül történik, és meg kell akadályozni a rögzítőstift visszaugrását, akkor a C vagy a D alakot kell használni.

A felhasznált anyagok széles körű felhasználást tesznek lehetővé, beleértve a legmagasabb korrózióállósági követelményeket támaztó alkalmazásokat is.

Anyag:

Acél kivitel:

Automataacél mentes hüvely és rögzítőstift.

1.4310. nyomórugó

A2 rozsdamentes acél kivitel:

1.4305. mentes hüvely

1.4034. edzett rögzítőstift

1.4305. nem edzett rögzítőstift

1.4310. nyomórugó

A4 rozsdamentes acél kivitel:

1.4404. mentes hüvely és rögzítőstift

1.4401 vagy 1.4571. nyomórugó

Feketészürke vagy RAL3020 közlekedési piros gomba alakú markolat.

Kivitel:

Acél kivitel:

Barnított mentes hüvely.

Edzett, köszörült és barnított rögzítőstift.

A2 rozsdamentes acél kivitel:

Csupasz mentes hüvely.

Edzett vagy edzetlen, köszörült és csupasz rögzítőstift.

A4 rozsdamentes acél kivitel:

Csupasz mentes hüvely.

Köszörült, kémiaillag nikkelezett vagy csupasz rögzítőstift.

Egyedi igényre:

Speciális kivitelek.

Rajzi hivatkozás:

A alak: fixáló horony nélkül, ellenanya nélkül

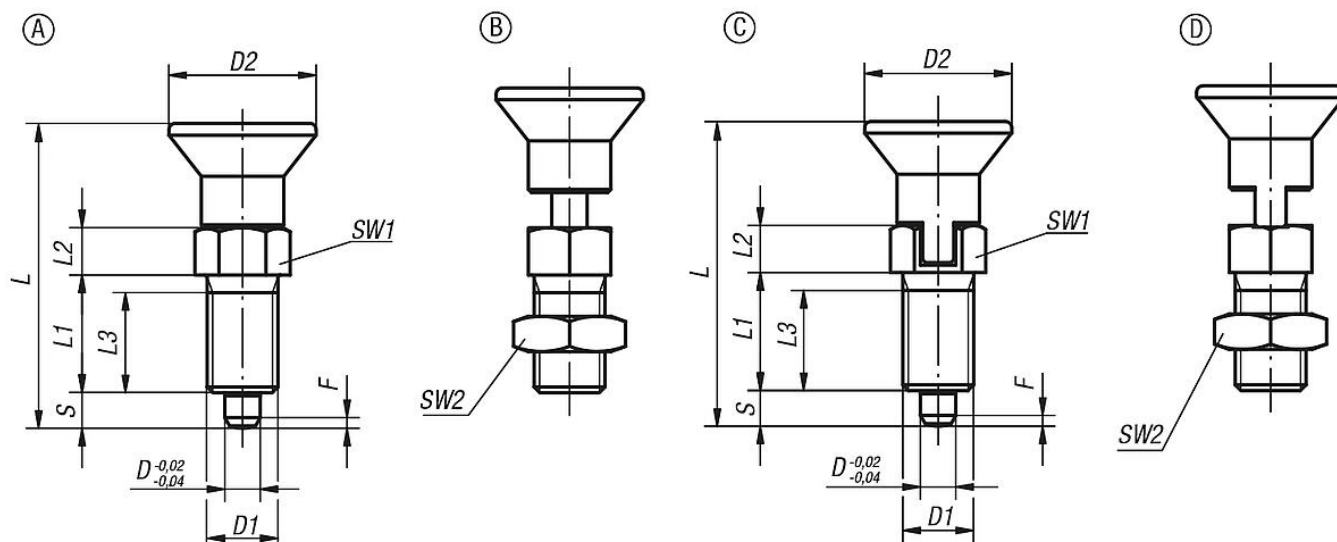
B alak: fixáló horony nélkül, ellenanyával

C alak: reteszhoronnyal, ellenanya nélkül

D alak: reteszhoronnyal, ellenanyával

Reteszelőcsapok, acél vagy nemesacél, műanyag gomba alakú fogantyúval

Rajzok



Termékáttekintés

Rögzítőcsap

Rendelési szám	Alak	Alaptest anyaga	Acélkulcs	Alaptest felülete	Komponensek színe	D	D1	D2	L	L1	L2	L3	Lökett S	SW1	SW2	F x 30°	Rugóerő, kezdeti F1 kb. N	Rugóerő, végső F2 kb. N
K0338.1903	A	acél	-	edzett	feketésszürke, RAL 7021	3	M6x0,75	14	31,5	12	5	10	3,5	8	-	0,8	4,5	10
K0338.1004	A	acél	-	edzett	feketésszürke, RAL 7021	4	M8x1	18	38,5	15	6	13	4	10	-	1	6	12
K0338.1105	A	acél	-	edzett	feketésszürke, RAL 7021	5	M10x1	21	43,5	17	7	15	5	13	-	1,3	5	12
K0338.1206	A	acél	-	edzett	feketésszürke, RAL 7021	6	M12x1,5	25	51,7	20	8	17	6	14	-	1,8	6	14
K0338.1308	A	acél	-	edzett	feketésszürke, RAL 7021	8	M16x1,5	33	68	26	10	23	8	19	-	2,3	15	35
K0338.1410	A	acél	-	edzett	feketésszürke, RAL 7021	10	M20x1,5	33	74	28	12	25	10	22	-	2,8	15	34
K0338.1412	A	acél	-	edzett	feketésszürke, RAL 7021	12	M20x1,5	33	78	28	14	25	12	22	-	2,8	15	39
K0338.1516	A	acél	-	edzett	feketésszürke, RAL 7021	16	M24x2	40	96	32	18	28	16	27	-	3,2	20	46
K0338.190384	A	acél	-	edzett	közlekedési piros, RAL 3020	3	M6x0,75	14	31,5	12	5	10	3,5	8	-	0,8	4,5	10
K0338.100484	A	acél	-	edzett	közlekedési piros, RAL 3020	4	M8x1	18	38,5	15	6	13	4	10	-	1	6	12
K0338.110584	A	acél	-	edzett	közlekedési piros, RAL 3020	5	M10x1	21	43,5	17	7	15	5	13	-	1,3	5	12
K0338.120684	A	acél	-	edzett	közlekedési piros, RAL 3020	6	M12x1,5	25	51,7	20	8	17	6	14	-	1,8	6	14
K0338.130884	A	acél	-	edzett	közlekedési piros, RAL 3020	8	M16x1,5	33	68	26	10	23	8	19	-	2,3	15	35
K0338.141084	A	acél	-	edzett	közlekedési piros, RAL 3020	10	M20x1,5	33	74	28	12	25	10	22	-	2,8	15	34
K0338.141284	A	acél	-	edzett	közlekedési piros, RAL 3020	12	M20x1,5	33	78	28	14	25	12	22	-	2,8	15	39
K0338.151684	A	acél	-	edzett	közlekedési piros, RAL 3020	16	M24x2	40	96	32	18	28	16	27	-	3,2	20	46
K0338.01903	A	nemesacél	1.4034	edzett	feketésszürke, RAL 7021	3	M6x0,75	14	31,5	12	5	10	3,5	8	-	0,8	4,5	10
K0338.01004	A	nemesacél	1.4034	edzett	feketésszürke, RAL 7021	4	M8x1	18	38,5	15	6	13	4	10	-	1	6	12
K0338.01105	A	nemesacél	1.4034	edzett	feketésszürke, RAL 7021	5	M10x1	21	43,5	17	7	15	5	13	-	1,3	5	12
K0338.01206	A	nemesacél	1.4034	edzett	feketésszürke, RAL 7021	6	M12x1,5	25	51,7	20	8	17	6	14	-	1,8	6	14
K0338.01308	A	nemesacél	1.4034	edzett	feketésszürke, RAL 7021	8	M16x1,5	33	68	26	10	23	8	19	-	2,3	15	35
K0338.01410	A	nemesacél	1.4034	edzett	feketésszürke, RAL 7021	10	M20x1,5	33	74	28	12	25	10	22	-	2,8	15	34
K0338.01412	A	nemesacél	1.4034	edzett	feketésszürke, RAL 7021	12	M20x1,5	33	78	28	14	25	12	22	-	2,8	15	39
K0338.01516	A	nemesacél	1.4034	edzett	feketésszürke, RAL 7021	16	M24x2	40	96	32	18	28	16	27	-	3,2	20	46
K0338.0190384	A	nemesacél	1.4034	edzett	közlekedési piros, RAL 3020	3	M6x0,75	14	31,5	12	5	10	3,5	8	-	0,8	4,5	10
K0338.0100484	A	nemesacél	1.4034	edzett	közlekedési piros, RAL 3020	4	M8x1	18	38,5	15	6	13	4	10	-	1	6	12
K0338.0110584	A	nemesacél	1.4034	edzett	közlekedési piros, RAL 3020	5	M10x1	21	43,5	17	7	15	5	13	-	1,3	5	12
K0338.0120684	A	nemesacél	1.4034	edzett	közlekedési piros, RAL 3020	6	M12x1,5	25	51,7	20	8	17	6	14	-	1,8	6	14
K0338.0130884	A	nemesacél	1.4034	edzett	közlekedési piros, RAL 3020	8	M16x1,5	33	68	26	10	23	8	19	-	2,3	15	35
K0338.0141084	A	nemesacél	1.4034	edzett	közlekedési piros, RAL 3020	10	M20x1,5	33	74	28	12	25	10	22	-	2,8	15	34
K0338.0141284	A	nemesacél	1.4034	edzett	közlekedési piros, RAL 3020	12	M20x1,5	33	78	28	14	25	12	22	-	2,8	15	39
K0338.0151684	A	nemesacél	1.4034	edzett	közlekedési piros, RAL 3020	16	M24x2	40	96	32	18	28	16	27	-	3,2	20	46
K0338.11903	A	nemesacél	1.4305	edzetlen	feketésszürke, RAL 7021	3	M6x0,75	14	31,5	12	5	10	3,5	8	-	0,8	4,5	10
K0338.11004	A	nemesacél	1.4305	edzetlen	feketésszürke, RAL 7021	4	M8x1	18	38,5	15	6	13	4	10	-	1	6	12
K0338.11105	A	nemesacél	1.4305	edzetlen	feketésszürke, RAL 7021	5	M10x1	21	43,5	17	7	15	5	13	-	1,3	5	12

Reteszelőcsapok, acél vagy nemesacél, műanyag gomba alakú

fogantyúval

Termékáttekintés

Rendelési szám	Alak	Alaptest anyaga	Acélkulcs	Alaptest felülete	Komponensek színe	D	D1	D2	L	L1	L2	L3	Lökett S	SW1	SW2	F x 30°	Rugóerő, kezdeti F1 kb. N	Rugóerő, végső F2 kb. N
K0338.14516	D	nemesacél	1.4305	edzetlen	feketésszürke, RAL 7021	16	M24x2	40	96	32	18	28	16	27	36	3,2	20	46
K0338.1490384	D	nemesacél	1.4305	edzetlen	közlekedési piros, RAL 3020	3	M6x0,75	14	31,5	12	5	10	3,5	8	10	0,8	4,5	10
K0338.1400484	D	nemesacél	1.4305	edzetlen	közlekedési piros, RAL 3020	4	M8x1	18	38,5	15	6	13	4	10	13	1	6	12
K0338.1410584	D	nemesacél	1.4305	edzetlen	közlekedési piros, RAL 3020	5	M10x1	21	43,5	17	7	15	5	13	17	1,3	5	12
K0338.1420684	D	nemesacél	1.4305	edzetlen	közlekedési piros, RAL 3020	6	M12x1,5	25	51,7	20	8	17	6	14	19	1,8	6	14
K0338.1430884	D	nemesacél	1.4305	edzetlen	közlekedési piros, RAL 3020	8	M16x1,5	33	68	26	10	23	8	19	24	2,3	15	35
K0338.1441084	D	nemesacél	1.4305	edzetlen	közlekedési piros, RAL 3020	10	M20x1,5	33	74	28	12	25	10	22	30	2,8	15	34
K0338.1441284	D	nemesacél	1.4305	edzetlen	közlekedési piros, RAL 3020	12	M20x1,5	33	78	28	14	25	12	22	30	2,8	15	39
K0338.1451684	D	nemesacél	1.4305	edzetlen	közlekedési piros, RAL 3020	16	M24x2	40	96	32	18	28	16	27	36	3,2	20	46
K0338.64903	D	nemesacél	1.4404	nikkelezett	feketésszürke, RAL 7021	3	M6x0,75	14	31,5	12	5	10	3,5	8	10	0,8	3	6,5
K0338.64004	D	nemesacél	1.4404	nikkelezett	feketésszürke, RAL 7021	4	M8x1	18	38,5	15	6	13	4	10	13	1	7	15,5
K0338.64105	D	nemesacél	1.4404	nikkelezett	feketésszürke, RAL 7021	5	M10x1	21	43,5	17	7	15	5	13	17	1,3	4	12,5
K0338.64206	D	nemesacél	1.4404	nikkelezett	feketésszürke, RAL 7021	6	M12x1,5	25	51,7	20	8	17	6	14	19	1,8	7	14,5
K0338.64308	D	nemesacél	1.4404	nikkelezett	feketésszürke, RAL 7021	8	M16x1,5	33	68	26	10	23	8	19	24	2,3	15	35
K0338.64410	D	nemesacél	1.4404	nikkelezett	feketésszürke, RAL 7021	10	M20x1,5	33	74	28	12	25	10	22	30	2,8	15	30
K0338.64412	D	nemesacél	1.4404	nikkelezett	feketésszürke, RAL 7021	12	M20x1,5	33	78	28	14	25	12	22	30	2,8	15	39
K0338.64516	D	nemesacél	1.4404	nikkelezett	feketésszürke, RAL 7021	16	M24x2	40	96	32	18	28	16	27	36	3,2	20	40
K0338.6490384	D	nemesacél	1.4404	nikkelezett	közlekedési piros, RAL 3020	3	M6x0,75	14	31,5	12	5	10	3,5	8	10	0,8	3	6,5
K0338.6400484	D	nemesacél	1.4404	nikkelezett	közlekedési piros, RAL 3020	4	M8x1	18	38,5	15	6	13	4	10	13	1	7	15,5
K0338.6410584	D	nemesacél	1.4404	nikkelezett	közlekedési piros, RAL 3020	5	M10x1	21	43,5	17	7	15	5	13	17	1,3	4	12,5
K0338.6420684	D	nemesacél	1.4404	nikkelezett	közlekedési piros, RAL 3020	6	M12x1,5	25	51,7	20	8	17	6	14	19	1,8	7	14,5
K0338.6430884	D	nemesacél	1.4404	nikkelezett	közlekedési piros, RAL 3020	8	M16x1,5	33	68	26	10	23	8	19	24	2,3	15	35
K0338.6441084	D	nemesacél	1.4404	nikkelezett	közlekedési piros, RAL 3020	10	M20x1,5	33	74	28	12	25	10	22	30	2,8	15	30
K0338.6441284	D	nemesacél	1.4404	nikkelezett	közlekedési piros, RAL 3020	12	M20x1,5	33	78	28	14	25	12	22	30	2,8	15	39
K0338.6451684	D	nemesacél	1.4404	nikkelezett	közlekedési piros, RAL 3020	16	M24x2	40	96	32	18	28	16	27	36	3,2	20	40
K0338.74903	D	nemesacél	1.4404	fémfeltöltés	feketésszürke, RAL 7021	3	M6x0,75	14	31,5	12	5	10	3,5	8	10	0,8	3	6,5
K0338.74004	D	nemesacél	1.4404	fémfeltöltés	feketésszürke, RAL 7021	4	M8x1	18	38,5	15	6	13	4	10	13	1	7	15,5
K0338.74105	D	nemesacél	1.4404	fémfeltöltés	feketésszürke, RAL 7021	5	M10x1	21	43,5	17	7	15	5	13	17	1,3	4	12,5
K0338.74206	D	nemesacél	1.4404	fémfeltöltés	feketésszürke, RAL 7021	6	M12x1,5	25	51,7	20	8	17	6	14	19	1,8	7	14,5
K0338.74308	D	nemesacél	1.4404	fémfeltöltés	feketésszürke, RAL 7021	8	M16x1,5	33	68	26	10	23	8	19	24	2,3	15	35
K0338.74410	D	nemesacél	1.4404	fémfeltöltés	feketésszürke, RAL 7021	10	M20x1,5	33	74	28	12	25	10	22	30	2,8	15	30
K0338.74412	D	nemesacél	1.4404	fémfeltöltés	feketésszürke, RAL 7021	12	M20x1,5	33	78	28	14	25	12	22	30	2,8	15	39
K0338.74516	D	nemesacél	1.4404	fémfeltöltés	feketésszürke, RAL 7021	16	M24x2	40	96	32	18	28	16	27	36	3,2	20	40
K0338.7490384	D	nemesacél	1.4404	fémfeltöltés	közlekedési piros, RAL 3020	3	M6x0,75	14	31,5	12	5	10	3,5	8	10	0,8	3	6,5
K0338.7400484	D	nemesacél	1.4404	fémfeltöltés	közlekedési piros, RAL 3020	4	M8x1	18	38,5	15	6	13	4	10	13	1	7	15,5
K0338.7410584	D	nemesacél	1.4404	fémfeltöltés	közlekedési piros, RAL 3020	5	M10x1	21	43,5	17	7	15	5	13	17	1,3	4	12,5
K0338.7420684	D	nemesacél	1.4404	fémfeltöltés	közlekedési piros, RAL 3020	6	M12x1,5	25	51,7	20	8	17	6	14	19	1,8	7	14,5
K0338.7430884	D	nemesacél	1.4404	fémfeltöltés	közlekedési piros, RAL 3020	8	M16x1,5	33	68	26	10	23	8	19	24	2,3	15	35
K0338.7441084	D	nemesacél	1.4404	fémfeltöltés	közlekedési piros, RAL 3020	10	M20x1,5	33	74	28	12	25	10	22	30	2,8	15	30
K0338.7441284	D	nemesacél	1.4404	fémfeltöltés	közlekedési piros, RAL 3020	12	M20x1,5	33	78	28	14	25	12	22	30	2,8	15	39
K0338.7451684	D	nemesacél	1.4404	fémfeltöltés	közlekedési piros, RAL 3020	16	M24x2	40	96	32	18	28	16	27	36	3,2	20	40