

Reteszelőcsapok, acél vagy nemesacél, műanyag gomba alakú fogantyúval és ellenanyával

Termékleírás / Termékillesztrációk



Leírás

Termékleírás:

A rögzítőcsapokat akkor használják, ha meg kell akadályozni a reteszelési helyzet oldalirányú erők miatti megváltozását.

Ilyen például a hossz- és magasságrögzítés, valamint a pozíció rögzítés gép-, készülék-, bútor- és speciális járműgyártásban.

Csak a csavar kézi kioldása után lehet más rögzítési helyzetet felvenni. Ha a kioldás hosszabb időn keresztül történik, és meg kell akadályozni a rögzítőstift visszaugrását, akkor a C vagy a D alakot kell használni.

A felhasznált anyagok széles körű felhasználást tesznek lehetővé, beleértve a legmagasabb korrózióállósági követelményeket támaztó alkalmazásokat is.

Anyag:

Acél kivitele:

Automataacél mentes hüvely és rögzítőstift.

1.4310. nyomórugó

A2 rozsdamentes acél kivitel:

1.4305. menetes hüvely

1.4034. edzett rögzítőstift

1.4305. nem edzett rögzítőstift

1.4310. nyomórugó

A4 rozsdamentes acél kivitel:

1.4404. menetes hüvely és rögzítőstift

1.4401 vagy 1.4571. nyomórugó

Feketészürke vagy RAL3020 közlekedési piros gomba alakú markolat.

Kivitel:

Acél kivitel:

Barnított menetes hüvely.

Edzett, köszörült és barnított rögzítőstift.

A2 rozsdamentes acél kivitel:

Csupasz menetes hüvely.

Edzett vagy edzetlen, köszörült és csupasz rögzítőstift.

A4 rozsdamentes acél kivitel:

Csupasz menetes hüvely.

Köszörült, kémiaailag nikkelezett vagy csupasz rögzítőstift.

Egyedi igényre:

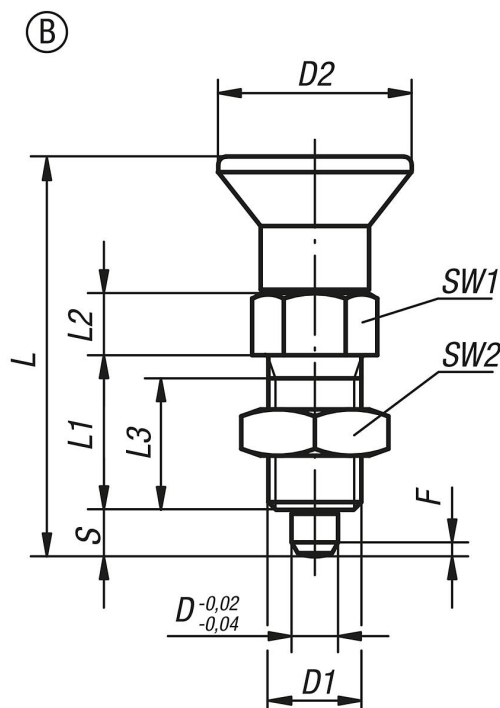
Speciális kivitelek.

Tartozékok:

Távtartó gyűrűk K0665

Reteszelőcsapok, acél vagy nemesacél, műanyag gomba alakú fogantyúval és ellenanyával

Rajzok



Termékáttekintés

Rendelési szám	Alak	Alaptest anyaga	Acélkulcs	Alaptest felülete	Komponensek színe	D	D1	D2	L	L1	L2	L3	Lökett S	SW1	SW2	F x 30°	Rugóerő, kezdeti F1 kb. N	Rugóerő, végső F2 kb. N
K0338.2903	B	acél	-	edzett	feketésszürke, RAL 7021	3	M6x0,75	14	31,5	12	5	10	3,5	8	10	0,8	4,5	10
K0338.2004	B	acél	-	edzett	feketésszürke, RAL 7021	4	M8x1	18	38,5	15	6	13	4	10	13	1	6	12
K0338.2105	B	acél	-	edzett	feketésszürke, RAL 7021	5	M10x1	21	43,5	17	7	15	5	13	17	1,3	5	12
K0338.2206	B	acél	-	edzett	feketésszürke, RAL 7021	6	M12x1,5	25	51,7	20	8	17	6	14	19	1,8	6	14
K0338.2308	B	acél	-	edzett	feketésszürke, RAL 7021	8	M16x1,5	33	68	26	10	23	8	19	24	2,3	15	35
K0338.2410	B	acél	-	edzett	feketésszürke, RAL 7021	10	M20x1,5	33	74	28	12	25	10	22	30	2,8	15	34
K0338.2412	B	acél	-	edzett	feketésszürke, RAL 7021	12	M20x1,5	33	78	28	14	25	12	22	30	2,8	15	39
K0338.2516	B	acél	-	edzett	feketésszürke, RAL 7021	16	M24x2	40	96	32	18	28	16	27	36	3,2	20	46
K0338.290384	B	acél	-	edzett	közlekedési piros, RAL 3020	3	M6x0,75	14	31,5	12	5	10	3,5	8	10	0,8	4,5	10
K0338.200484	B	acél	-	edzett	közlekedési piros, RAL 3020	4	M8x1	18	38,5	15	6	13	4	10	13	1	6	12
K0338.210584	B	acél	-	edzett	közlekedési piros, RAL 3020	5	M10x1	21	43,5	17	7	15	5	13	17	1,3	5	12
K0338.220684	B	acél	-	edzett	közlekedési piros, RAL 3020	6	M12x1,5	25	51,7	20	8	17	6	14	19	1,8	6	14
K0338.230884	B	acél	-	edzett	közlekedési piros, RAL 3020	8	M16x1,5	33	68	26	10	23	8	19	24	2,3	15	35
K0338.241084	B	acél	-	edzett	közlekedési piros, RAL 3020	10	M20x1,5	33	74	28	12	25	10	22	30	2,8	15	34
K0338.241284	B	acél	-	edzett	közlekedési piros, RAL 3020	12	M20x1,5	33	78	28	14	25	12	22	30	2,8	15	39
K0338.251684	B	acél	-	edzett	közlekedési piros, RAL 3020	16	M24x2	40	96	32	18	28	16	27	36	3,2	20	46
K0338.02903	B	nemesacél	1.4034	edzett	feketésszürke, RAL 7021	3	M6x0,75	14	31,5	12	5	10	3,5	8	10	0,8	4,5	10
K0338.02004	B	nemesacél	1.4034	edzett	feketésszürke, RAL 7021	4	M8x1	18	38,5	15	6	13	4	10	13	1	6	12
K0338.02105	B	nemesacél	1.4034	edzett	feketésszürke, RAL 7021	5	M10x1	21	43,5	17	7	15	5	13	17	1,3	5	12
K0338.02206	B	nemesacél	1.4034	edzett	feketésszürke, RAL 7021	6	M12x1,5	25	51,7	20	8	17	6	14	19	1,8	6	14
K0338.02308	B	nemesacél	1.4034	edzett	feketésszürke, RAL 7021	8	M16x1,5	33	68	26	10	23	8	19	24	2,3	15	35
K0338.02410	B	nemesacél	1.4034	edzett	feketésszürke, RAL 7021	10	M20x1,5	33	74	28	12	25	10	22	30	2,8	15	34
K0338.02412	B	nemesacél	1.4034	edzett	feketésszürke, RAL 7021	12	M20x1,5	33	78	28	14	25	12	22	30	2,8	15	39
K0338.02516	B	nemesacél	1.4034	edzett	feketésszürke, RAL 7021	16	M24x2	40	96	32	18	28	16	27	36	3,2	20	46
K0338.0290384	B	nemesacél	1.4034	edzett	közlekedési piros, RAL 3020	3	M6x0,75	14	31,5	12	5	10	3,5	8	10	0,8	4,5	10
K0338.0200484	B	nemesacél	1.4034	edzett	közlekedési piros, RAL 3020	4	M8x1	18	38,5	15	6	13	4	10	13	1	6	12
K0338.0210584	B	nemesacél	1.4034	edzett	közlekedési piros, RAL 3020	5	M10x1	21	43,5	17	7	15	5	13	17	1,3	5	12
K0338.0220684	B	nemesacél	1.4034	edzett	közlekedési piros, RAL 3020	6	M12x1,5	25	51,7	20	8	17	6	14	19	1,8	6	14
K0338.0230884	B	nemesacél	1.4034	edzett	közlekedési piros, RAL 3020	8	M16x1,5	33	68	26	10	23	8	19	24	2,3	15	35
K0338.0241084	B	nemesacél	1.4034	edzett	közlekedési piros, RAL 3020	10	M20x1,5	33	74	28	12	25	10	22	30	2,8	15	34
K0338.0241284	B	nemesacél	1.4034	edzett	közlekedési piros, RAL 3020	12	M20x1,5	33	78	28	14	25	12	22	30	2,8	15	39
K0338.0251684	B	nemesacél	1.4034	edzett	közlekedési piros, RAL 3020	16	M24x2	40	96	32	18	28	16	27	36	3,2	20	46

Reteszelőcsapok, acél vagy nemesacél, műanyag gomba alakú fogantyúval és ellenanyával

Termékáttekintés

Rendelési szám	Alak	Alaptest anyaga	Acélkulcs	Alaptest felülete	Komponensek színe	D	D1	D2	L	L1	L2	L3	Lökett S	SW1	SW2	F x 30°	Rugóerő, kezdeti F1 kb. N	Rugóerő, végső F2 kb. N
K0338.12903	B	nemesacél	1.4305	edzetlen	feketésszürke, RAL 7021	3	M6x0,75	14	31,5	12	5	10	3,5	8	10	0,8	4,5	10
K0338.12004	B	nemesacél	1.4305	edzetlen	feketésszürke, RAL 7021	4	M8x1	18	38,5	15	6	13	4	10	13	1	6	12
K0338.12105	B	nemesacél	1.4305	edzetlen	feketésszürke, RAL 7021	5	M10x1	21	43,5	17	7	15	5	13	17	1,3	5	12
K0338.12206	B	nemesacél	1.4305	edzetlen	feketésszürke, RAL 7021	6	M12x1,5	25	51,7	20	8	17	6	14	19	1,8	6	14
K0338.12308	B	nemesacél	1.4305	edzetlen	feketésszürke, RAL 7021	8	M16x1,5	33	68	26	10	23	8	19	24	2,3	15	35
K0338.12410	B	nemesacél	1.4305	edzetlen	feketésszürke, RAL 7021	10	M20x1,5	33	74	28	12	25	10	22	30	2,8	15	34
K0338.12412	B	nemesacél	1.4305	edzetlen	feketésszürke, RAL 7021	12	M20x1,5	33	78	28	14	25	12	22	30	2,8	15	39
K0338.12516	B	nemesacél	1.4305	edzetlen	feketésszürke, RAL 7021	16	M24x2	40	96	32	18	28	16	27	36	3,2	20	46
K0338.1290384	B	nemesacél	1.4305	edzetlen	közlekedési piros, RAL 3020	3	M6x0,75	14	31,5	12	5	10	3,5	8	10	0,8	4,5	10
K0338.1200484	B	nemesacél	1.4305	edzetlen	közlekedési piros, RAL 3020	4	M8x1	18	38,5	15	6	13	4	10	13	1	6	12
K0338.1210584	B	nemesacél	1.4305	edzetlen	közlekedési piros, RAL 3020	5	M10x1	21	43,5	17	7	15	5	13	17	1,3	5	12
K0338.1220684	B	nemesacél	1.4305	edzetlen	közlekedési piros, RAL 3020	6	M12x1,5	25	51,7	20	8	17	6	14	19	1,8	6	14
K0338.1230884	B	nemesacél	1.4305	edzetlen	közlekedési piros, RAL 3020	8	M16x1,5	33	68	26	10	23	8	19	24	2,3	15	35
K0338.1241084	B	nemesacél	1.4305	edzetlen	közlekedési piros, RAL 3020	10	M20x1,5	33	74	28	12	25	10	22	30	2,8	15	34
K0338.1241284	B	nemesacél	1.4305	edzetlen	közlekedési piros, RAL 3020	12	M20x1,5	33	78	28	14	25	12	22	30	2,8	15	39
K0338.1251684	B	nemesacél	1.4305	edzetlen	közlekedési piros, RAL 3020	16	M24x2	40	96	32	18	28	16	27	36	3,2	20	46
K0338.62903	B	nemesacél	1.4404	nikkelezett	feketésszürke, RAL 7021	3	M6x0,75	14	31,5	12	5	10	3,5	8	10	0,8	3	6,5
K0338.62004	B	nemesacél	1.4404	nikkelezett	feketésszürke, RAL 7021	4	M8x1	18	38,5	15	6	13	4	10	13	1	7	15,5
K0338.62105	B	nemesacél	1.4404	nikkelezett	feketésszürke, RAL 7021	5	M10x1	21	43,5	17	7	15	5	13	17	1,3	4	12,5
K0338.62206	B	nemesacél	1.4404	nikkelezett	feketésszürke, RAL 7021	6	M12x1,5	25	51,7	20	8	17	6	14	19	1,8	7	14,5
K0338.62308	B	nemesacél	1.4404	nikkelezett	feketésszürke, RAL 7021	8	M16x1,5	33	68	26	10	23	8	19	24	2,3	15	35
K0338.62410	B	nemesacél	1.4404	nikkelezett	feketésszürke, RAL 7021	10	M20x1,5	33	74	28	12	25	10	22	30	2,8	15	30
K0338.62412	B	nemesacél	1.4404	nikkelezett	feketésszürke, RAL 7021	12	M20x1,5	33	78	28	14	25	12	22	30	2,8	15	39
K0338.62516	B	nemesacél	1.4404	nikkelezett	feketésszürke, RAL 7021	16	M24x2	40	96	32	18	28	16	27	36	3,2	20	40
K0338.6290384	B	nemesacél	1.4404	nikkelezett	közlekedési piros, RAL 3020	3	M6x0,75	14	31,5	12	5	10	3,5	8	10	0,8	3	6,5
K0338.6200484	B	nemesacél	1.4404	nikkelezett	közlekedési piros, RAL 3020	4	M8x1	18	38,5	15	6	13	4	10	13	1	7	15,5
K0338.6210584	B	nemesacél	1.4404	nikkelezett	közlekedési piros, RAL 3020	5	M10x1	21	43,5	17	7	15	5	13	17	1,3	4	12,5
K0338.6220684	B	nemesacél	1.4404	nikkelezett	közlekedési piros, RAL 3020	6	M12x1,5	25	51,7	20	8	17	6	14	19	1,8	7	14,5
K0338.6230884	B	nemesacél	1.4404	nikkelezett	közlekedési piros, RAL 3020	8	M16x1,5	33	68	26	10	23	8	19	24	2,3	15	35
K0338.6241084	B	nemesacél	1.4404	nikkelezett	közlekedési piros, RAL 3020	10	M20x1,5	33	74	28	12	25	10	22	30	2,8	15	30
K0338.6241284	B	nemesacél	1.4404	nikkelezett	közlekedési piros, RAL 3020	12	M20x1,5	33	78	28	14	25	12	22	30	2,8	15	39
K0338.6251684	B	nemesacél	1.4404	nikkelezett	közlekedési piros, RAL 3020	16	M24x2	40	96	32	18	28	16	27	36	3,2	20	40
K0338.72903	B	nemesacél	1.4404	fém tiszta	feketésszürke, RAL 7021	3	M6x0,75	14	31,5	12	5	10	3,5	8	10	0,8	3	6,5
K0338.72004	B	nemesacél	1.4404	fém tiszta	feketésszürke, RAL 7021	4	M8x1	18	38,5	15	6	13	4	10	13	1	7	15,5
K0338.72105	B	nemesacél	1.4404	fém tiszta	feketésszürke, RAL 7021	5	M10x1	21	43,5	17	7	15	5	13	17	1,3	4	12,5
K0338.72206	B	nemesacél	1.4404	fém tiszta	feketésszürke, RAL 7021	6	M12x1,5	25	51,7	20	8	17	6	14	19	1,8	7	14,5
K0338.72308	B	nemesacél	1.4404	fém tiszta	feketésszürke, RAL 7021	8	M16x1,5	33	68	26	10	23	8	19	24	2,3	15	35
K0338.72410	B	nemesacél	1.4404	fém tiszta	feketésszürke, RAL 7021	10	M20x1,5	33	74	28	12	25	10	22	30	2,8	15	30
K0338.72412	B	nemesacél	1.4404	fém tiszta	feketésszürke, RAL 7021	12	M20x1,5	33	78	28	14	25	12	22	30	2,8	15	39
K0338.72516	B	nemesacél	1.4404	fém tiszta	feketésszürke, RAL 7021	16	M24x2	40	96	32	18	28	16	27	36	3,2	20	40
K0338.7290384	B	nemesacél	1.4404	fém tiszta	közlekedési piros, RAL 3020	3	M6x0,75	14	31,5	12	5	10	3,5	8	10	0,8	3	6,5
K0338.7200484	B	nemesacél	1.4404	fém tiszta	közlekedési piros, RAL 3020	4	M8x1	18	38,5	15	6	13	4	10	13	1	7	15,5
K0338.7210584	B	nemesacél	1.4404	fém tiszta	közlekedési piros, RAL 3020	5	M10x1	21	43,5	17	7	15	5	13	17	1,3	4	12,5
K0338.7220684	B	nemesacél	1.4404	fém tiszta	közlekedési piros, RAL 3020	6	M12x1,5	25	51,7	20	8	17	6	14	19	1,8	7	14,5
K0338.7230884	B	nemesacél	1.4404	fém tiszta	közlekedési piros, RAL 3020	8	M16x1,5	33	68	26	10	23	8	19	24	2,3	15	35
K0338.7241084	B	nemesacél	1.4404	fém tiszta	közlekedési piros, RAL 3020	10	M20x1,5	33	74	28	12	25	10	22	30	2,8	15	30
K0338.7241284	B	nemesacél	1.4404	fém tiszta	közlekedési piros, RAL 3020	12	M20x1,5	33	78	28	14	25	12	22	30	2,8	15	39
K0338.7251684	B	nemesacél	1.4404	fém tiszta	közlekedési piros, RAL 3020	16	M24x2	40	96	32	18	28	16	27	36	3,2	20	40