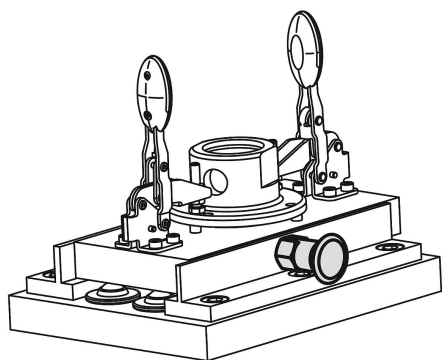
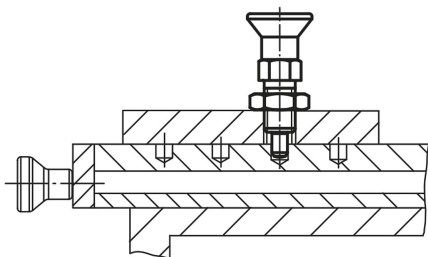


Reteszelőcsapok, acél vagy nemesacél, műanyag gomba alakú fogantyúval és hosszabbított rögzítőstifttel és reteszhoronnyal

Termékleírás / Termékillesztrációk



Leírás

Anyag:

Acél kivitel:
Rögzítő stift, edzett:
5.8 szilárdsági osztály.

Nemesacél kivitel:
Rögzítő stift, edzett:
Menetes hüvely, 1.4305.
Rögzítő stift, 1.4034.

Rögzítő stift, edzetlen:
Menetes hüvely, 1.4305.
Rögzítő stift, 1.4305.

Gomba alakú fogantyú, termoplaszt, feketésszürke.

Kivitel:

Acél kivitel:
Rögzítő stift, edzett, köszörült és barnított.

Nemesacél kivitel:
Rögzítő stift, edzett, köszörült és fémtiszta.
Rögzítő stift edzetlen, köszörült és fémtiszta.

További információk:

A rögzítő csapokat ott használják, ahol meg kell akadályozni a rögzítési helyzet nyíróerő általi megváltozását. Másik rögzítési helyzet csak a csap kézi kinyomásával vehető fel.

Egyedi igényre:

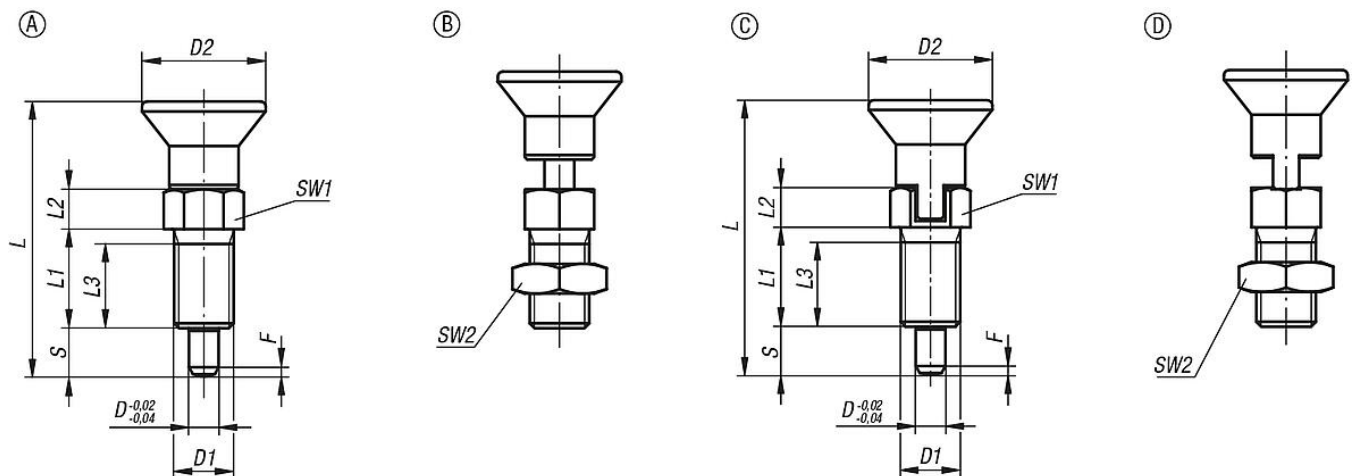
Speciális kivitelek.

Rajzi hivatkozás:

A alak: fixáló horony nélkül, ellenanya nélkül
B alak: fixáló horony nélkül, ellenanyával
C alak: reteszhoronnyal, ellenanya nélkül
D alak: reteszhoronnyal, ellenanyával

Reteszelőcsapok, acél vagy nemesacél, műanyag gomba alakú fogantyúval és hosszabbított rögzítőstifttel és reteszhoronnyal

Rajzok



Termékáttekintés

Rögzítőcsap acél vagy nemesacél

Rendelési szám	Alak	Alaptest anyaga	Rögzítő stift	D	D1	D2	L	L1	L2	L3	Lökett S	SW1	SW2	F x 30°	Rugóerő, kezdeti F1 kb. N	Rugóerő, végső F2 kb. N
K0630.21903	A	acél	edzett	3	M6x0,75	14	33	12	5	10	5	8	-	0,8	4,5	12
K0630.21004	A	acél	edzett	4	M8x1	18	40,5	15	6	13	6	10	-	1	6	15
K0630.21105	A	acél	edzett	5	M10x1	21	46,5	17	7	15	8	13	-	1,3	5	16
K0630.21206	A	acél	edzett	6	M12x1,5	25	54,7	20	8	17	9	14	-	1,8	6	18
K0630.21308	A	acél	edzett	8	M16x1,5	33	72	26	10	23	12	19	-	2,3	15	45
K0630.21410	A	acél	edzett	10	M20x1,5	33	79	28	12	25	15	22	-	2,8	15	43
K0630.21412	A	acél	edzett	12	M20x1,5	33	84	28	14	25	18	22	-	2,8	15	51
K0630.21516	A	acél	edzett	16	M24x2	40	104	32	18	28	24	27	-	3,2	20	60
K0630.201903	A	nemesacél	edzett	3	M6x0,75	14	33	12	5	10	5	8	-	0,8	4,5	12
K0630.201004	A	nemesacél	edzett	4	M8x1	18	40,5	15	6	13	6	10	-	1	6	15
K0630.201105	A	nemesacél	edzett	5	M10x1	21	46,5	17	7	15	8	13	-	1,3	5	16
K0630.201206	A	nemesacél	edzett	6	M12x1,5	25	54,7	20	8	17	9	14	-	1,8	6	18
K0630.201308	A	nemesacél	edzett	8	M16x1,5	33	72	26	10	23	12	19	-	2,3	15	45
K0630.201410	A	nemesacél	edzett	10	M20x1,5	33	79	28	12	25	15	22	-	2,8	15	43
K0630.201412	A	nemesacél	edzett	12	M20x1,5	33	84	28	14	25	18	22	-	2,8	15	51
K0630.201516	A	nemesacél	edzett	16	M24x2	40	104	32	18	28	24	27	-	3,2	20	60
K0630.211903	A	nemesacél	edzetlen	3	M6x0,75	14	33	12	5	10	5	8	-	0,8	4,5	12
K0630.211004	A	nemesacél	edzetlen	4	M8x1	18	40,5	15	6	13	6	10	-	1	6	15
K0630.211105	A	nemesacél	edzetlen	5	M10x1	21	46,5	17	7	15	8	13	-	1,3	5	16
K0630.211206	A	nemesacél	edzetlen	6	M12x1,5	25	54,7	20	8	17	9	14	-	1,8	6	18
K0630.211308	A	nemesacél	edzetlen	8	M16x1,5	33	72	26	10	23	12	19	-	2,3	15	45
K0630.211410	A	nemesacél	edzetlen	10	M20x1,5	33	79	28	12	25	15	22	-	2,8	15	43
K0630.211412	A	nemesacél	edzetlen	12	M20x1,5	33	84	28	14	25	18	22	-	2,8	15	51
K0630.211516	A	nemesacél	edzetlen	16	M24x2	40	104	32	18	28	24	27	-	3,2	20	60
K0630.22903	B	acél	edzett	3	M6x0,75	14	33	12	5	10	5	8	10	0,8	4,5	12
K0630.22004	B	acél	edzett	4	M8x1	18	40,5	15	6	13	6	10	13	1	6	15
K0630.22105	B	acél	edzett	5	M10x1	21	46,5	17	7	15	8	13	17	1,3	5	16
K0630.22206	B	acél	edzett	6	M12x1,5	25	54,7	20	8	17	9	14	19	1,8	6	18
K0630.22308	B	acél	edzett	8	M16x1,5	33	72	26	10	23	12	19	24	2,3	15	45
K0630.22410	B	acél	edzett	10	M20x1,5	33	79	28	12	25	15	22	30	2,8	15	43
K0630.22412	B	acél	edzett	12	M20x1,5	33	84	28	14	25	18	22	30	2,8	15	51
K0630.22516	B	acél	edzett	16	M24x2	40	104	32	18	28	24	27	36	3,2	20	60
K0630.202903	B	nemesacél	edzett	3	M6x0,75	14	33	12	5	10	5	8	10	0,8	4,5	12
K0630.202004	B	nemesacél	edzett	4	M8x1	18	40,5	15	6	13	6	10	13	1	6	15
K0630.202105	B	nemesacél	edzett	5	M10x1	21	46,5	17	7	15	8	13	17	1,3	5	16
K0630.202206	B	nemesacél	edzett	6	M12x1,5	25	54,7	20	8	17	9	14	19	1,8	6	18
K0630.202308	B	nemesacél	edzett	8	M16x1,5	33	72	26	10	23	12	19	24	2,3	15	45
K0630.202410	B	nemesacél	edzett	10	M20x1,5	33	79	28	12	25	15	22	30	2,8	15	43

Reteszelőcsapok, acél vagy nemesacél, műanyag gomba alakú fogantyúval és hosszabbított rögzítőstifttel és reteszhoronnyal

Termékáttekintés

Rendelési szám	Alak	Alaptest anyaga	Rögzítő stift	D	D1	D2	L	L1	L2	L3	Lökét S	SW1	SW2	F x 30°	Rugóerő, kezdeti F1 kb. N	Rugóerő, végső F2 kb. N
K0630.202412	B	nemesacél	edzett	12	M20x1,5	33	84	28	14	25	18	22	30	2,8	15	51
K0630.202516	B	nemesacél	edzett	16	M24x2	40	104	32	18	28	24	27	36	3,2	20	60
K0630.212903	B	nemesacél	edzetlen	3	M6x0,75	14	33	12	5	10	5	8	10	0,8	4,5	12
K0630.212004	B	nemesacél	edzetlen	4	M8x1	18	40,5	15	6	13	6	10	13	1	6	15
K0630.212105	B	nemesacél	edzetlen	5	M10x1	21	46,5	17	7	15	8	13	17	1,3	5	16
K0630.212206	B	nemesacél	edzetlen	6	M12x1,5	25	54,7	20	8	17	9	14	19	1,8	6	18
K0630.212308	B	nemesacél	edzetlen	8	M16x1,5	33	72	26	10	23	12	19	24	2,3	15	45
K0630.212410	B	nemesacél	edzetlen	10	M20x1,5	33	79	28	12	25	15	22	30	2,8	15	43
K0630.212412	B	nemesacél	edzetlen	12	M20x1,5	33	84	28	14	25	18	22	30	2,8	15	51
K0630.212516	B	nemesacél	edzetlen	16	M24x2	40	104	32	18	28	24	27	36	3,2	20	60
K0630.23105	C	acél	edzett	5	M10x1	21	49,5	17	10	15	8	13	-	1,3	5	16
K0630.23206	C	acél	edzett	6	M12x1,5	25	57,7	20	11	17	9	14	-	1,8	6	18
K0630.23308	C	acél	edzett	8	M16x1,5	33	76	26	14	23	12	19	-	2,3	15	45
K0630.203105	C	nemesacél	edzett	5	M10x1	21	49,5	17	10	15	8	13	-	1,3	5	16
K0630.203206	C	nemesacél	edzett	6	M12x1,5	25	57,7	20	11	17	9	14	-	1,8	6	18
K0630.203308	C	nemesacél	edzett	8	M16x1,5	33	76	26	14	23	12	19	-	2,3	15	45
K0630.213105	C	nemesacél	edzetlen	5	M10x1	21	49,5	17	10	15	8	13	-	1,3	5	16
K0630.213206	C	nemesacél	edzetlen	6	M12x1,5	25	57,7	20	11	17	9	14	-	1,8	6	18
K0630.213308	C	nemesacél	edzetlen	8	M16x1,5	33	76	26	14	23	12	19	-	2,3	15	45
K0630.24105	D	acél	edzett	5	M10x1	21	49,5	17	10	15	8	13	17	1,3	5	16
K0630.24206	D	acél	edzett	6	M12x1,5	25	57,7	20	11	17	9	14	19	1,8	6	18
K0630.24308	D	acél	edzett	8	M16x1,5	33	76	26	14	23	12	19	24	2,3	15	45
K0630.204105	D	nemesacél	edzett	5	M10x1	21	49,5	17	10	15	8	13	17	1,3	5	16
K0630.204206	D	nemesacél	edzett	6	M12x1,5	25	57,7	20	11	17	9	14	19	1,8	6	18
K0630.204308	D	nemesacél	edzett	8	M16x1,5	33	76	26	14	23	12	19	24	2,3	15	45
K0630.214105	D	nemesacél	edzetlen	5	M10x1	21	49,5	17	10	15	8	13	17	1,3	5	16
K0630.214206	D	nemesacél	edzetlen	6	M12x1,5	25	57,7	20	11	17	9	14	19	1,8	6	18
K0630.214308	D	nemesacél	edzetlen	8	M16x1,5	33	76	26	14	23	12	19	24	2,3	15	45