

Reteszelőcsapok, acél vagy nemesacél, rövid kivitel, műanyag gomba alakú fogantyúval és reteszhoronnyal

Termékleírás / Termékillustrációk



Leírás

Anyag:

Acél kivitel:
Rögzítő stift, edzett:
5.8 szilárdsági osztály.

Nemesacél kivitel:
Rögzítő stift, edzetlen:
Menetes hüvely, 1.4305.
Rögzítő stift, 1.4305.

Gomba alakú fogantyú, termoplaszt, feketésszürke vagy közlekedési vörös RAL3020.

Kivitel:

Acél kivitel:
Rögzítő stift, edzett, köszörült és barnított.

Nemesacél kivitel:
Rögzítő stift, edzetlen, köszörült és fémtiszta.

További információk:

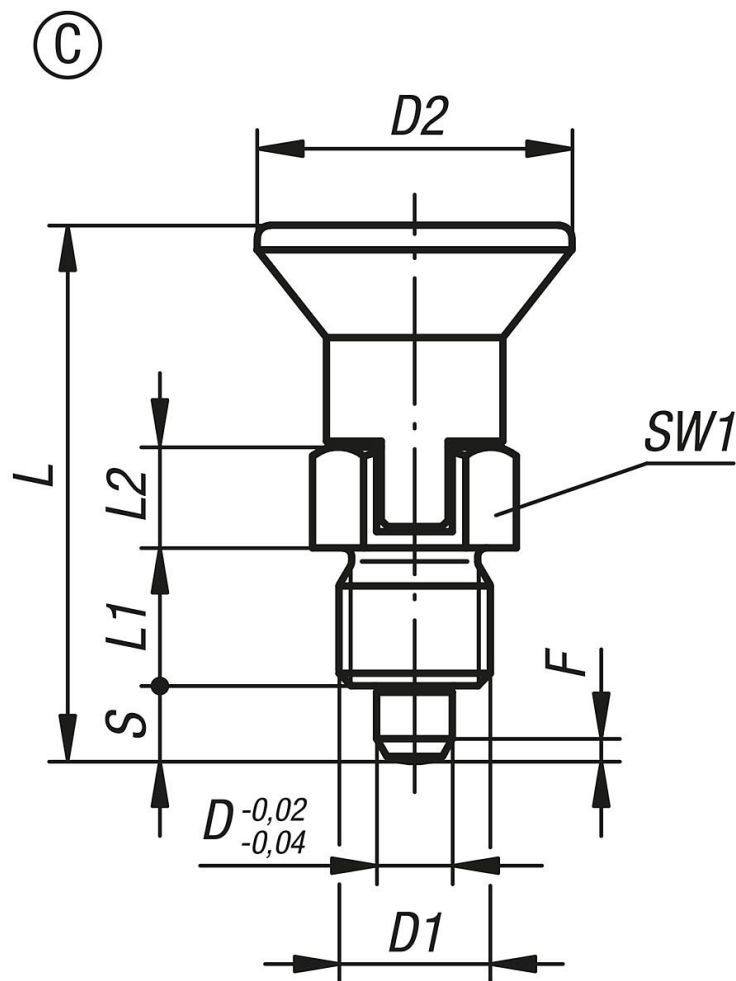
A rögzítő csapokat ott használják, ahol meg kell akadályozni a rögzítési helyzet nyíróerő általi megváltozását. Másik rögzítési helyzet csak a csap kézi kinyomásával vehető fel. Ha a kinyomást hosszabb időre kell végrehajtani és meg kell akadályozni a rögzítő stift visszaugrását, úgy a C, ill. D alakot kell használni.

Egyedi igényre:

Speciális kivitelek.

Reteszelőcsapok, acél vagy nemesacél, rövid kivitel, műanyag gomba alakú fogantyúval és reteszhoronnyal

Rajzok



Termékáttekintés

Rendelési szám	Alak	Alaptest anyaga	Alaptest felülete	Komponensek színe	D	D1	D2	L	L1	L2	Löket S	SW1	F x 30°	Rugóerő, kezdeti F1 kb. N	Rugóerő, végső F2 kb. N
K0631.7903	C	acél	edzett	feketésszürke, RAL 7021	3	M6x0,75	14	25,5	6	5	3,5	8	0,8	4	10
K0631.7004	C	acél	edzett	feketésszürke, RAL 7021	4	M8x1	18	29,5	6	6	4	10	1	4	12
K0631.7105	C	acél	edzett	feketésszürke, RAL 7021	5	M10x1	21	34,5	8	7	5	13	1,3	5	12
K0631.7206	C	acél	edzett	feketésszürke, RAL 7021	6	M12x1,5	25	41,7	10	8	6	14	1,8	6	14
K0631.7308	C	acél	edzett	feketésszürke, RAL 7021	8	M16x1,5	33	54	12	10	8	19	2,3	14	28
K0631.7410	C	acél	edzett	feketésszürke, RAL 7021	10	M20x1,5	33	61	15	12	10	22	2,8	15	32
K0631.790384	C	acél	edzett	közlekedési piros, RAL 3020	3	M6x0,75	14	25,5	6	5	3,5	8	0,8	4	10
K0631.700484	C	acél	edzett	közlekedési piros, RAL 3020	4	M8x1	18	29,5	6	6	4	10	1	4	12
K0631.710584	C	acél	edzett	közlekedési piros, RAL 3020	5	M10x1	21	34,5	8	7	5	13	1,3	5	12
K0631.720684	C	acél	edzett	közlekedési piros, RAL 3020	6	M12x1,5	25	41,7	10	8	6	14	1,8	6	14
K0631.730884	C	acél	edzett	közlekedési piros, RAL 3020	8	M16x1,5	33	54	12	10	8	19	2,3	14	28
K0631.741084	C	acél	edzett	közlekedési piros, RAL 3020	10	M20x1,5	33	61	15	12	10	22	2,8	15	32
K0631.17903	C	nemesacél	edzetlen	feketésszürke, RAL 7021	3	M6x0,75	14	25,5	6	5	3,5	8	0,8	4	10
K0631.17004	C	nemesacél	edzetlen	feketésszürke, RAL 7021	4	M8x1	18	29,5	6	6	4	10	1	4	12
K0631.17105	C	nemesacél	edzetlen	feketésszürke, RAL 7021	5	M10x1	21	34,5	8	7	5	13	1,3	5	12
K0631.17206	C	nemesacél	edzetlen	feketésszürke, RAL 7021	6	M12x1,5	25	41,7	10	8	6	14	1,8	6	14
K0631.17308	C	nemesacél	edzetlen	feketésszürke, RAL 7021	8	M16x1,5	33	54	12	10	8	19	2,3	14	28
K0631.17410	C	nemesacél	edzetlen	feketésszürke, RAL 7021	10	M20x1,5	33	61	15	12	10	22	2,8	15	32
K0631.1790384	C	nemesacél	edzetlen	közlekedési piros, RAL 3020	3	M6x0,75	14	25,5	6	5	3,5	8	0,8	4	10
K0631.1700484	C	nemesacél	edzetlen	közlekedési piros, RAL 3020	4	M8x1	18	29,5	6	6	4	10	1	4	12
K0631.1710584	C	nemesacél	edzetlen	közlekedési piros, RAL 3020	5	M10x1	21	34,5	8	7	5	13	1,3	5	12
K0631.1720684	C	nemesacél	edzetlen	közlekedési piros, RAL 3020	6	M12x1,5	25	41,7	10	8	6	14	1,8	6	14

Reteszelőcsapok, acél vagy nemesacél, rövid kivitel, műanyag gomba alakú fogantyúval és reteszhoronnyal

Termékáttekintés

Rendelési szám	Alak	Alaptest anyaga	Alaptest felülete	Komponensek színe	D	D1	D2	L	L1	L2	Lökets	SW1	F x 30°	Rugóerő, kezdeti F1 kb. N	Rugóerő, végső F2 kb. N
K0631.1730884	C	nemesacél	edzetlen	közlekedési piros, RAL 3020	8	M16x1,5	33	54	12	10	8	19	2,3	14	28
K0631.1741084	C	nemesacél	edzetlen	közlekedési piros, RAL 3020	10	M20x1,5	33	61	15	12	10	22	2,8	15	32