

## Szorítókarok, műanyag, külső menettel és nyomógombbal, menetes betét nemesacél

Termékleírás / Termékillustrációk



### Leírás

#### Anyag:

Fogantyúkar, üvegszál erősítésű műanyagból, cinkpresöntvény fogasgyűrűvel. acélelemek, 1.4305 nemesacél.  
Nyomógomb, műanyag (POM).

#### Kivitel:

acélelemek, fényes.

#### További információk:

Standard színek:

Szorítókar, feketésszürke; nyomógomb, közlekedési vörös.

Szorítókar, narancssárga; nyomógomb, feketésszürke.

Szorítókar, közlekedési vörös; nyomógomb, feketésszürke.

$L \geq 60$  mm hosszúság esetén a menethossz 60 mm.

#### Egyedi igényre:

További külső menetek, csavarhosszak és speciális kivitelek.  
"H1" méret felár ellenében más hosszakban is szállítható.

#### Rajzi hivatkozás:

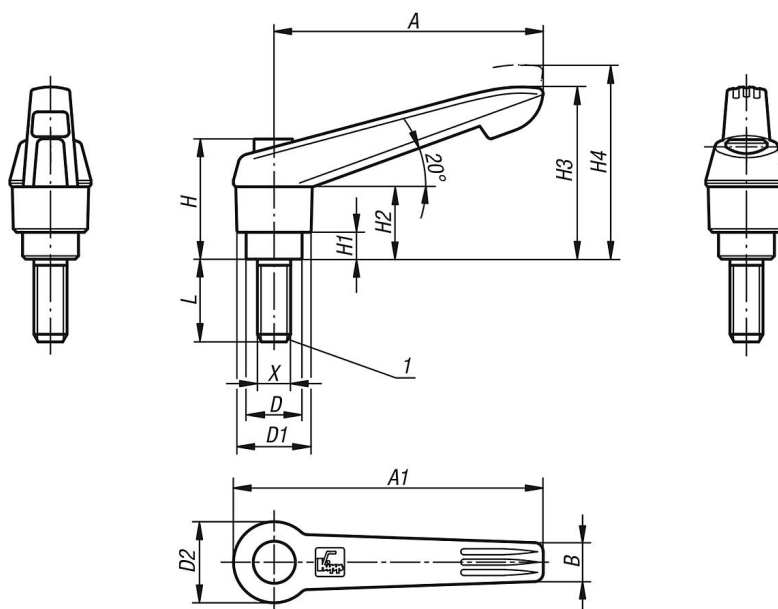
1) Lapos vég, DIN EN ISO 4753

# Szorítókarok, műanyag, külső menettel és nyomógombbal, menetes betét nemesacél

Termékleírás / Termékillesztrációk



## Rajzok



## Termékáttekintés

### Szorítókarok nyomógombbal, külső menettel, nemesacél acél elemek

Rendelési szám	Alaptest színe	Méret	X	D	D1	D2	H	H1	H2	H3	H4	A	A1	B	Fogszám	L
K0270.71105X10	feketésszürke, RAL 7021	1	M5	10	13	14,5	25,5	4	15	30	33,5	40	47	7,5	16	10
K0270.71105X15	feketésszürke, RAL 7021	1	M5	10	13	14,5	25,5	4	15	30	33,5	40	47	7,5	16	15
K0270.71105X20	feketésszürke, RAL 7021	1	M5	10	13	14,5	25,5	4	15	30	33,5	40	47	7,5	16	20
K0270.71105X25	feketésszürke, RAL 7021	1	M5	10	13	14,5	25,5	4	15	30	33,5	40	47	7,5	16	25
K0270.72105X10	tiszta narancssárga, RAL 2004	1	M5	10	13	14,5	25,5	4	15	30	33,5	40	47	7,5	16	10
K0270.72105X15	tiszta narancssárga, RAL 2004	1	M5	10	13	14,5	25,5	4	15	30	33,5	40	47	7,5	16	15
K0270.72105X20	tiszta narancssárga, RAL 2004	1	M5	10	13	14,5	25,5	4	15	30	33,5	40	47	7,5	16	20
K0270.72105X25	tiszta narancssárga, RAL 2004	1	M5	10	13	14,5	25,5	4	15	30	33,5	40	47	7,5	16	25
K0270.73105X10	közlekedésvörös, RAL 3020	1	M5	10	13	14,5	25,5	4	15	30	33,5	40	47	7,5	16	10
K0270.73105X15	közlekedésvörös, RAL 3020	1	M5	10	13	14,5	25,5	4	15	30	33,5	40	47	7,5	16	15
K0270.73105X20	közlekedésvörös, RAL 3020	1	M5	10	13	14,5	25,5	4	15	30	33,5	40	47	7,5	16	20
K0270.73105X25	közlekedésvörös, RAL 3020	1	M5	10	13	14,5	25,5	4	15	30	33,5	40	47	7,5	16	25





# Szorítókarok, műanyag, külső menettel és nyomógombbal, menetes betét nemesacél

Termékáttekintés

Rendelési szám	Alaptest színe	Méret	X	D	D1	D2	H	H1	H2	H3	H4	A	A1	B	Fogszám	L
K0270.72412X40	tiszta narancssárga, RAL 2004	4	M12	19	25,5	27,5	44,6	10	26	61	66	95	109	13	24	40
K0270.72412X50	tiszta narancssárga, RAL 2004	4	M12	19	25,5	27,5	44,6	10	26	61	66	95	109	13	24	50
K0270.72412X60	tiszta narancssárga, RAL 2004	4	M12	19	25,5	27,5	44,6	10	26	61	66	95	109	13	24	60
K0270.73412X25	közlekedésvörös, RAL 3020	4	M12	19	25,5	27,5	44,6	10	26	61	66	95	109	13	24	25
K0270.73412X30	közlekedésvörös, RAL 3020	4	M12	19	25,5	27,5	44,6	10	26	61	66	95	109	13	24	30
K0270.73412X40	közlekedésvörös, RAL 3020	4	M12	19	25,5	27,5	44,6	10	26	61	66	95	109	13	24	40
K0270.73412X50	közlekedésvörös, RAL 3020	4	M12	19	25,5	27,5	44,6	10	26	61	66	95	109	13	24	50
K0270.73412X60	közlekedésvörös, RAL 3020	4	M12	19	25,5	27,5	44,6	10	26	61	66	95	109	13	24	60
K0270.71516X30	feketésszürke, RAL 7021	5	M16	23	30	32,5	50,6	12	33	72	77	110	126	15,5	26	30
K0270.71516X40	feketésszürke, RAL 7021	5	M16	23	30	32,5	50,6	12	33	72	77	110	126	15,5	26	40
K0270.71516X50	feketésszürke, RAL 7021	5	M16	23	30	32,5	50,6	12	33	72	77	110	126	15,5	26	50
K0270.71516X60	feketésszürke, RAL 7021	5	M16	23	30	32,5	50,6	12	33	72	77	110	126	15,5	26	60
K0270.72516X30	tiszta narancssárga, RAL 2004	5	M16	23	30	32,5	50,6	12	33	72	77	110	126	15,5	26	30
K0270.72516X40	tiszta narancssárga, RAL 2004	5	M16	23	30	32,5	50,6	12	33	72	77	110	126	15,5	26	40
K0270.72516X50	tiszta narancssárga, RAL 2004	5	M16	23	30	32,5	50,6	12	33	72	77	110	126	15,5	26	50
K0270.72516X60	tiszta narancssárga, RAL 2004	5	M16	23	30	32,5	50,6	12	33	72	77	110	126	15,5	26	60
K0270.73516X30	közlekedésvörös, RAL 3020	5	M16	23	30	32,5	50,6	12	33	72	77	110	126	15,5	26	30
K0270.73516X40	közlekedésvörös, RAL 3020	5	M16	23	30	32,5	50,6	12	33	72	77	110	126	15,5	26	40
K0270.73516X50	közlekedésvörös, RAL 3020	5	M16	23	30	32,5	50,6	12	33	72	77	110	126	15,5	26	50
K0270.73516X60	közlekedésvörös, RAL 3020	5	M16	23	30	32,5	50,6	12	33	72	77	110	126	15,5	26	60