

Finombeállító teleszkópos szorítóegységhez

Termékleírás / Termékillustrációk



Leírás

Termékleírás:

A finombeállítással pontosan beállítható a távolság a munkadarab és a támasztóasztal között. Szükség esetén a munkadarab-stabilizátor a finombeállítással húzásra vagy nyomásra állítható.

Anyag:

Acél.

Kivitel:

Adapterelemek, feketére oxidált.
Félhéjak, nitridált.

További információk:

A munkadarab-stabilizátorhoz, rendszerméret 25, kizárólag a K1187.25120150 finombeállítás szükséges.

A munkadarab-stabilizátor, rendszerméret 50, finombeállításához a K1187.25120150 finombeállító és a K1187.50 adapter (a termék 2 adapterdarabból és egy hernyócsavarból áll) szükséges a mindenkori végeken.

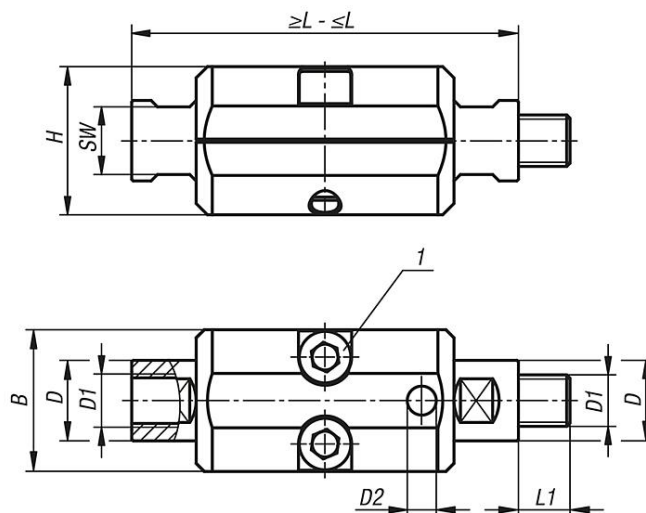
Rajzi hivatkozás:

1) Hengeresfejű csavar DIN EN ISO 4762, M10

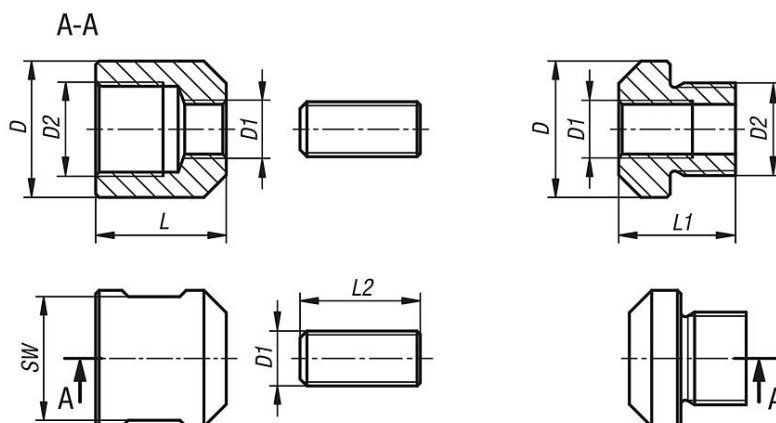
Finombeállító teleszkópos szorítóegységhez

Rajzok

Rendszerméret 25



Adapter 50-es rendszermérethez



Termékáttekintés

Finombeállító munkadarab stabilizátorhoz

Rendelési szám	Megnevezés	Méret	B	D	D1	D2	H	L min.	L max.	L	L1	L2	SW
K1187.25120150	Finombeállítás	25	44	25	M16x1,5	9	46	120	150	-	16	-	21
K1187.50	Adapter	50	-	39,7	M16x1,5	M27x2	-	-	-	38	34	35	36