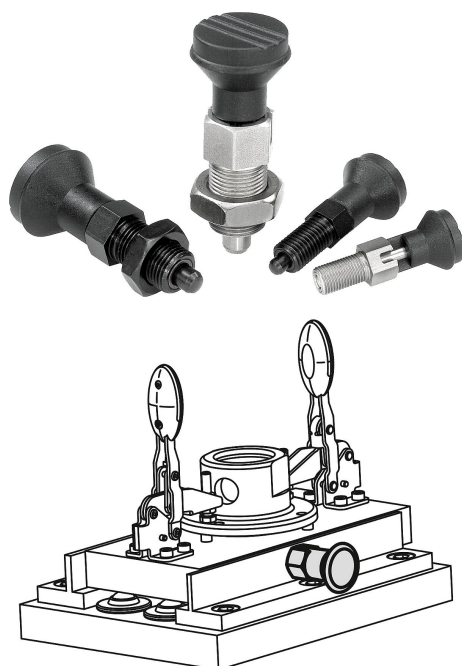


Reteszelőcsapok, acél vagy nemesacél, műanyag gomba alakú fogantyúval

Termékleírás / Termékillesztrációk



Leírás

Anyag:

Acél kivitel:

Hernyócsavar és rögzítő stift, atomataacél.

Nemesacél kivitel:

Rögzítő stift, edzett:

Menetes hüvely 1.4305.

Rögzítő stift 1.4034.

Rögzítő stift, edzetlen:

Menetes hüvely 1.4305.

Rögzítő stift 1.4305.

Gomba alakú fogantyú, termoplasztikus műanyag, feketésszürke.

Kivitel:

Acél kivitel:

Menetes hüvely, barnított.

Rögzítő stift edzett, köszörült és barnított.

Nemesacél kivitel:

Menetes hüvely, fémtiszta.

Rögzítő stift, edzett, köszörült és fémtiszta.

Rögzítő stift edzetlen, köszörült és fémtiszta.

További információk:

A rögzítő csapokat ott használják, ahol meg kell akadályozni a rögzítési helyzet nyíróerő általi megváltozását. Másik rögzítési helyzet csak a csap kézi kinyomásával vehető fel. Ha a kinyomást hosszabb időre kell végrehajtani és meg kell akadályozni a rögzítő stift visszaugrását, úgy a C, ill. D alakot kell használni.

Egyedi igényre:

Speciális kivitelek.

Rajzi hivatkozás:

A alak: fixáló horony nélkül, ellenanya nélkül

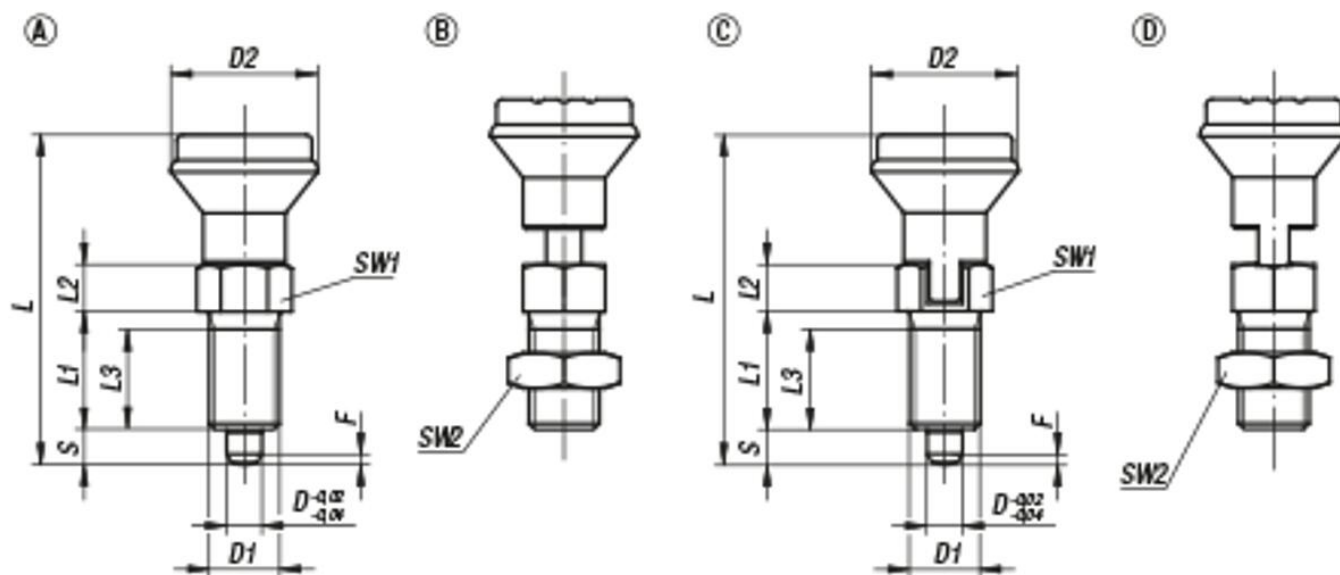
B alak: fixáló horony nélkül, ellenanyával

C alak: reteszhoronnyal, ellenanya nélkül

D alak: reteszhoronnyal, ellenanyával

Reteszelőcsapok, acél vagy nemesacél, műanyag gomba alakú fogantyúval

Rajzok



Termékáttekintés

Rögítőcsap

Rendelési szám	Alak	Alaptest anyaga	Rögítő stift	D	D1	D2	L	L1	L2	L3	Lökett S	SW1	F x 30°	Rugóerő, kezdeti F1 kb. N	Rugóerő, végső F2 kb. N
K0339.1105	A	acél	edzett	5	M10x1	21	47	17	7	15	5	13	1,3	5	12
K0339.1206	A	acél	edzett	6	M12x1,5	25	56	20	8	17	6	14	1,8	6	14
K0339.1308	A	acél	edzett	8	M16x1,5	33	74	26	10	23	8	19	2,3	15	35
K0339.1410	A	acél	edzett	10	M20x1,5	33	80	28	12	25	10	22	2,8	15	34
K0339.01105	A	nemesacél	edzett	5	M10x1	21	47	17	7	15	5	13	1,3	5	12
K0339.01206	A	nemesacél	edzett	6	M12x1,5	25	56	20	8	17	6	14	1,8	6	14
K0339.01308	A	nemesacél	edzett	8	M16x1,5	33	74	26	10	23	8	19	2,3	15	35
K0339.01410	A	nemesacél	edzett	10	M20x1,5	33	80	28	12	25	10	22	2,8	15	34
K0339.11105	A	nemesacél	edzetlen	5	M10x1	21	47	17	7	15	5	13	1,3	5	12
K0339.11206	A	nemesacél	edzetlen	6	M12x1,5	25	56	20	8	17	6	14	1,8	6	14
K0339.11308	A	nemesacél	edzetlen	8	M16x1,5	33	74	26	10	23	8	19	2,3	15	35
K0339.11410	A	nemesacél	edzetlen	10	M20x1,5	33	80	28	12	25	10	22	2,8	15	34
K0339.2105	B	acél	edzett	5	M10x1	21	47	17	7	15	5	13	1,3	5	12
K0339.2206	B	acél	edzett	6	M12x1,5	25	56	20	8	17	6	14	1,8	6	14
K0339.2308	B	acél	edzett	8	M16x1,5	33	74	26	10	23	8	19	2,3	15	35
K0339.2410	B	acél	edzett	10	M20x1,5	33	80	28	12	25	10	22	2,8	15	34
K0339.02105	B	nemesacél	edzett	5	M10x1	21	47	17	7	15	5	13	1,3	5	12
K0339.02206	B	nemesacél	edzett	6	M12x1,5	25	56	20	8	17	6	14	1,8	6	14
K0339.02308	B	nemesacél	edzett	8	M16x1,5	33	74	26	10	23	8	19	2,3	15	35
K0339.02410	B	nemesacél	edzett	10	M20x1,5	33	80	28	12	25	10	22	2,8	15	34
K0339.12105	B	nemesacél	edzetlen	5	M10x1	21	47	17	7	15	5	13	1,3	5	12
K0339.12206	B	nemesacél	edzetlen	6	M12x1,5	25	56	20	8	17	6	14	1,8	6	14
K0339.12308	B	nemesacél	edzetlen	8	M16x1,5	33	74	26	10	23	8	19	2,3	15	35
K0339.12410	B	nemesacél	edzetlen	10	M20x1,5	33	80	28	12	25	10	22	2,8	15	34
K0339.3105	C	acél	edzett	5	M10x1	21	47	17	7	15	5	13	1,3	5	12
K0339.3206	C	acél	edzett	6	M12x1,5	25	56	20	8	17	6	14	1,8	6	14
K0339.3308	C	acél	edzett	8	M16x1,5	33	74	26	10	23	8	19	2,3	15	35
K0339.3410	C	acél	edzett	10	M20x1,5	33	80	28	12	25	10	22	2,8	15	34
K0339.03105	C	nemesacél	edzett	5	M10x1	21	47	17	7	15	5	13	1,3	5	12
K0339.03206	C	nemesacél	edzett	6	M12x1,5	25	56	20	8	17	6	14	1,8	6	14
K0339.03308	C	nemesacél	edzett	8	M16x1,5	33	74	26	10	23	8	19	2,3	15	35
K0339.03410	C	nemesacél	edzett	10	M20x1,5	33	80	28	12	25	10	22	2,8	15	34
K0339.13105	C	nemesacél	edzetlen	5	M10x1	21	47	17	7	15	5	13	1,3	5	12
K0339.13206	C	nemesacél	edzetlen	6	M12x1,5	25	56	20	8	17	6	14	1,8	6	14

Reteszelőcsapok, acél vagy nemesacél, műanyag gomba alakú

fogantyúval

Termékáttekintés

Rendelési szám	Alak	Alaptest anyaga	Rögzítő stift	D	D1	D2	L	L1	L2	L3	Lökét S	SW1	F x 30°	Rugóerő, kezdeti F1 kb. N	Rugóerő, végső F2 kb. N
K0339.13308	C	nemesacél	edzetlen	8	M16x1,5	33	74	26	10	23	8	19	2,3	15	35
K0339.13410	C	nemesacél	edzetlen	10	M20x1,5	33	80	28	12	25	10	22	2,8	15	34
K0339.4105	D	acél	edzett	5	M10x1	21	47	17	7	15	5	13	1,3	5	12
K0339.4206	D	acél	edzett	6	M12x1,5	25	56	20	8	17	6	14	1,8	6	14
K0339.4308	D	acél	edzett	8	M16x1,5	33	74	26	10	23	8	19	2,3	15	35
K0339.4410	D	acél	edzett	10	M20x1,5	33	80	28	12	25	10	22	2,8	15	34
K0339.04105	D	nemesacél	edzett	5	M10x1	21	47	17	7	15	5	13	1,3	5	12
K0339.04206	D	nemesacél	edzett	6	M12x1,5	25	56	20	8	17	6	14	1,8	6	14
K0339.04308	D	nemesacél	edzett	8	M16x1,5	33	74	26	10	23	8	19	2,3	15	35
K0339.04410	D	nemesacél	edzett	10	M20x1,5	33	80	28	12	25	10	22	2,8	15	34
K0339.14105	D	nemesacél	edzetlen	5	M10x1	21	47	17	7	15	5	13	1,3	5	12
K0339.14206	D	nemesacél	edzetlen	6	M12x1,5	25	56	20	8	17	6	14	1,8	6	14
K0339.14308	D	nemesacél	edzetlen	8	M16x1,5	33	74	26	10	23	8	19	2,3	15	35
K0339.14410	D	nemesacél	edzetlen	10	M20x1,5	33	80	28	12	25	10	22	2,8	15	34