

# Műanyag excenterkar belső és külső menettel, műanyag nyomóalátéttel és acél vagy rozsdamentes acél tőcsavarral

Termékleírás / Termékillusztrációk



## Leírás

### Anyag:

Fogantyúkar és nyomógyűrű, üvegszál erősítésű PA 66 műanyag.

Tengelycsap, 1.4305 nemesacél.

Tőcsavar és alátét, acél, 5.8 szilárdsági osztály vagy 1.4305 nemesacél.

### Kivitel:

Fogantyú, fekete vagy közlekedési piros RAL3020.

Nyomóalátét, fekete.

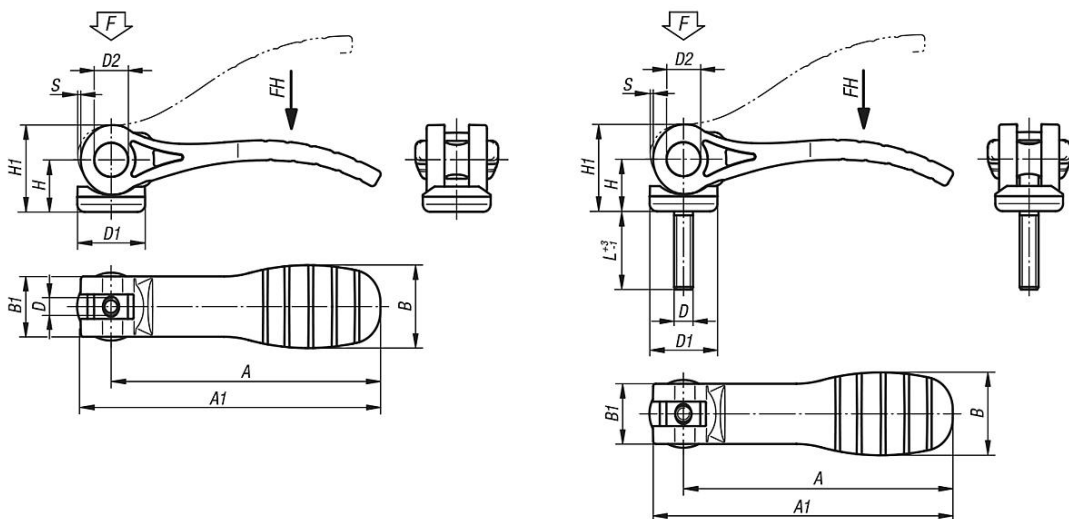
Tengelycsap, fémtiszta.

Tőcsavar és alátét, kék passzívált vagy nemesacél, fémtiszta.

### További információk:

A műanyagokra jellemző, hogy terhelés alatt kúsznak (retardáció), amely kisebb szorítóerőt eredményezhet.

## Rajzok



## Termékáttekintés

### Excenterkar műanyag fogantyúval és belső menettel

Rendelési szám	Komponens anyaga	Alaptest színe	D	D1	D2	B	B1	H	H1	A	A1	Lökett S	Szorítóerő F kN	Kézi erő FH N
K0646.1521105	acél	fekete	M5	18,1	9	22	16	14	23,4	71,5	79,6	1,15	2,5	125
K0646.1521106	acél	fekete	M6	18,1	9	22	16	14	23,4	71,5	79,6	1,15	2,5	125
K0646.2521108	acél	fekete	M8	27,1	11	33	24,2	16,2	27,7	100	110	1,5	5	170
K0646.1531105	nemesacél	fekete	M5	18,1	9	22	16	14	23,4	71,5	79,6	1,15	2,5	125
K0646.1531106	nemesacél	fekete	M6	18,1	9	22	16	14	23,4	71,5	79,6	1,15	2,5	125
K0646.2531108	nemesacél	fekete	M8	27,1	11	33	24,2	16,2	27,7	100	110	1,5	5	170
K0646.15218405	acél	közlekedésvörös, RAL 3020	M5	18,1	9	22	16	14	23,4	71,5	79,6	1,15	2,5	125
K0646.15218406	acél	közlekedésvörös, RAL 3020	M6	18,1	9	22	16	14	23,4	71,5	79,6	1,15	2,5	125
K0646.25218408	acél	közlekedésvörös, RAL 3020	M8	27,1	11	33	24,2	16,2	27,7	100	110	1,5	5	170
K0646.15318405	nemesacél	közlekedésvörös, RAL 3020	M5	18,1	9	22	16	14	23,4	71,5	79,6	1,15	2,5	125
K0646.15318406	nemesacél	közlekedésvörös, RAL 3020	M6	18,1	9	22	16	14	23,4	71,5	79,6	1,15	2,5	125
K0646.25318408	nemesacél	közlekedésvörös, RAL 3020	M8	27,1	11	33	24,2	16,2	27,7	100	110	1,5	5	170

# Műanyag excenterkar belső és külső menettel, műanyag nyomóalátéttel és acél vagy rozsdamentes acél tölcsavarral

Termékáttekintés

## Excenterkar műanyag fogantyúval és külső menettel

Rendelési szám	Menettípus	Komponens anyaga	Alaptest színe	D	D1	D2	B	B1	H	H1	A	A1	L	Lökett S	Szorítóerő F kN	Kézi erő FH N
K0646.1521105X20	külső menet	acél	fekete	M5	18,1	9	22	16	14	23,4	71,5	79,6	20	1,15	2,5	125
K0646.1521105X30	külső menet	acél	fekete	M5	18,1	9	22	16	14	23,4	71,5	79,6	30	1,15	2,5	125
K0646.1521105X40	külső menet	acél	fekete	M5	18,1	9	22	16	14	23,4	71,5	79,6	40	1,15	2,5	125
K0646.1521105X50	külső menet	acél	fekete	M5	18,1	9	22	16	14	23,4	71,5	79,6	50	1,15	2,5	125
K0646.1521106X20	külső menet	acél	fekete	M6	18,1	9	22	16	14	23,4	71,5	79,6	20	1,15	2,5	125
K0646.1521106X30	külső menet	acél	fekete	M6	18,1	9	22	16	14	23,4	71,5	79,6	30	1,15	2,5	125
K0646.1521106X40	külső menet	acél	fekete	M6	18,1	9	22	16	14	23,4	71,5	79,6	40	1,15	2,5	125
K0646.1521106X50	külső menet	acél	fekete	M6	18,1	9	22	16	14	23,4	71,5	79,6	50	1,15	2,5	125
K0646.2521108X25	külső menet	acél	fekete	M8	27,1	11	33	24,2	16,2	27,7	100	110	25	1,5	5	170
K0646.2521108X30	külső menet	acél	fekete	M8	27,1	11	33	24,2	16,2	27,7	100	110	30	1,5	5	170
K0646.2521108X40	külső menet	acél	fekete	M8	27,1	11	33	24,2	16,2	27,7	100	110	40	1,5	5	170
K0646.2521108X50	külső menet	acél	fekete	M8	27,1	11	33	24,2	16,2	27,7	100	110	50	1,5	5	170
K0646.2521110X25	külső menet	acél	fekete	M10	27,1	11	33	24,2	16,2	27,7	100	110	25	1,5	5	170
K0646.2521110X30	külső menet	acél	fekete	M10	27,1	11	33	24,2	16,2	27,7	100	110	30	1,5	5	170
K0646.2521110X40	külső menet	acél	fekete	M10	27,1	11	33	24,2	16,2	27,7	100	110	40	1,5	5	170
K0646.2521110X50	külső menet	acél	fekete	M10	27,1	11	33	24,2	16,2	27,7	100	110	50	1,5	5	170
K0646.1531105X20	külső menet	nemesacél	fekete	M5	18,1	9	22	16	14	23,4	71,5	79,6	20	1,15	2,5	125
K0646.1531105X30	külső menet	nemesacél	fekete	M5	18,1	9	22	16	14	23,4	71,5	79,6	30	1,15	2,5	125
K0646.1531105X40	külső menet	nemesacél	fekete	M5	18,1	9	22	16	14	23,4	71,5	79,6	40	1,15	2,5	125
K0646.1531105X50	külső menet	nemesacél	fekete	M5	18,1	9	22	16	14	23,4	71,5	79,6	50	1,15	2,5	125
K0646.1531106X20	külső menet	nemesacél	fekete	M6	18,1	9	22	16	14	23,4	71,5	79,6	20	1,15	2,5	125
K0646.1531106X30	külső menet	nemesacél	fekete	M6	18,1	9	22	16	14	23,4	71,5	79,6	30	1,15	2,5	125
K0646.1531106X40	külső menet	nemesacél	fekete	M6	18,1	9	22	16	14	23,4	71,5	79,6	40	1,15	2,5	125
K0646.1531106X50	külső menet	nemesacél	fekete	M6	18,1	9	22	16	14	23,4	71,5	79,6	50	1,15	2,5	125
K0646.2531108X25	külső menet	nemesacél	fekete	M8	27,1	11	33	24,2	16,2	27,7	100	110	25	1,5	5	170
K0646.2531108X30	külső menet	nemesacél	fekete	M8	27,1	11	33	24,2	16,2	27,7	100	110	30	1,5	5	170
K0646.2531108X40	külső menet	nemesacél	fekete	M8	27,1	11	33	24,2	16,2	27,7	100	110	40	1,5	5	170
K0646.2531108X50	külső menet	nemesacél	fekete	M8	27,1	11	33	24,2	16,2	27,7	100	110	50	1,5	5	170
K0646.2531110X25	külső menet	nemesacél	fekete	M10	27,1	11	33	24,2	16,2	27,7	100	110	25	1,5	5	170
K0646.2531110X30	külső menet	nemesacél	fekete	M10	27,1	11	33	24,2	16,2	27,7	100	110	30	1,5	5	170
K0646.2531110X40	külső menet	nemesacél	fekete	M10	27,1	11	33	24,2	16,2	27,7	100	110	40	1,5	5	170
K0646.2531110X50	külső menet	nemesacél	fekete	M10	27,1	11	33	24,2	16,2	27,7	100	110	50	1,5	5	170
K0646.15218405X20	külső menet	acél	közlekedésvörös, RAL 3020	M5	18,1	9	22	16	14	23,4	71,5	79,6	20	1,15	2,5	125
K0646.15218405X30	külső menet	acél	közlekedésvörös, RAL 3020	M5	18,1	9	22	16	14	23,4	71,5	79,6	30	1,15	2,5	125
K0646.15218405X40	külső menet	acél	közlekedésvörös, RAL 3020	M5	18,1	9	22	16	14	23,4	71,5	79,6	40	1,15	2,5	125
K0646.15218405X50	külső menet	acél	közlekedésvörös, RAL 3020	M5	18,1	9	22	16	14	23,4	71,5	79,6	50	1,15	2,5	125
K0646.15218406X20	külső menet	acél	közlekedésvörös, RAL 3020	M6	18,1	9	22	16	14	23,4	71,5	79,6	20	1,15	2,5	125
K0646.15218406X30	külső menet	acél	közlekedésvörös, RAL 3020	M6	18,1	9	22	16	14	23,4	71,5	79,6	30	1,15	2,5	125
K0646.15218406X40	külső menet	acél	közlekedésvörös, RAL 3020	M6	18,1	9	22	16	14	23,4	71,5	79,6	40	1,15	2,5	125
K0646.15218406X50	külső menet	acél	közlekedésvörös, RAL 3020	M6	18,1	9	22	16	14	23,4	71,5	79,6	50	1,15	2,5	125
K0646.25218408X25	külső menet	acél	közlekedésvörös, RAL 3020	M8	27,1	11	33	24,2	16,2	27,7	100	110	25	1,5	5	170
K0646.25218408X30	külső menet	acél	közlekedésvörös, RAL 3020	M8	27,1	11	33	24,2	16,2	27,7	100	110	30	1,5	5	170
K0646.25218408X40	külső menet	acél	közlekedésvörös, RAL 3020	M8	27,1	11	33	24,2	16,2	27,7	100	110	40	1,5	5	170
K0646.25218408X50	külső menet	acél	közlekedésvörös, RAL 3020	M8	27,1	11	33	24,2	16,2	27,7	100	110	50	1,5	5	170
K0646.25218410X25	külső menet	acél	közlekedésvörös, RAL 3020	M10	27,1	11	33	24,2	16,2	27,7	100	110	25	1,5	5	170
K0646.25218410X30	külső menet	acél	közlekedésvörös, RAL 3020	M10	27,1	11	33	24,2	16,2	27,7	100	110	30	1,5	5	170
K0646.25218410X40	külső menet	acél	közlekedésvörös, RAL 3020	M10	27,1	11	33	24,2	16,2	27,7	100	110	40	1,5	5	170
K0646.25218410X50	külső menet	acél	közlekedésvörös, RAL 3020	M10	27,1	11	33	24,2	16,2	27,7	100	110	50	1,5	5	170
K0646.15318405X20	külső menet	nemesacél	közlekedésvörös, RAL 3020	M5	18,1	9	22	16	14	23,4	71,5	79,6	20	1,15	2,5	125
K0646.15318405X30	külső menet	nemesacél	közlekedésvörös, RAL 3020	M5	18,1	9	22	16	14	23,4	71,5	79,6	30	1,15	2,5	125
K0646.15318405X40	külső menet	nemesacél	közlekedésvörös, RAL 3020	M5	18,1	9	22	16	14	23,4	71,5	79,6	40	1,15	2,5	125
K0646.15318405X50	külső menet	nemesacél	közlekedésvörös, RAL 3020	M5	18,1	9	22	16	14	23,4	71,5	79,6	50	1,15	2,5	125
K0646.15318406X20	külső menet	nemesacél	közlekedésvörös, RAL 3020	M6	18,1	9	22	16	14	23,4	71,5	79,6	20	1,15	2,5	125
K0646.15318406X30	külső menet	nemesacél	közlekedésvörös, RAL 3020	M6	18,1	9	22	16	14	23,4	71,5	79,6	30	1,15	2,5	125
K0646.15318406X40	külső menet	nemesacél	közlekedésvörös, RAL 3020	M6	18,1	9	22	16	14	23,4	71,5	79,6	40	1,15	2,5	125
K0646.15318406X50	külső menet	nemesacél	közlekedésvörös, RAL 3020	M6	18,1	9	22	16	14	23,4	71,5	79,6	50	1,15	2,5	125
K0646.25318408X25	külső menet	nemesacél	közlekedésvörös, RAL 3020	M8	27,1	11	33	24,2	16,2	27,7	100	110	25	1,5	5	170
K0646.25318408X30	külső menet	nemesacél	közlekedésvörös, RAL 3020	M8	27,1	11	33	24,2	16,2	27,7	100	110	30	1,5	5	170
K0646.25318408X40	külső menet	nemesacél	közlekedésvörös, RAL 3020	M8	27,1	11	33	24,2	16,2	27,7	100	110	40	1,5	5	170

## Műanyag excenterkar belső és külső menettel, műanyag nyomóalátéttel és acél vagy rozsdamentes acél tőcsavarral

Termékáttekintés

Rendelési szám	Menettípus	Komponens anyaga	Alaptest színe	D	D1	D2	B	B1	H	H1	A	A1	L	Lökets S	Szorítóerő F kN	Kézi erő FH N
<b>K0646.25318408X50</b>	külső menet	nemesacél	közlekedésvörös, RAL 3020	M8	27,1	11	33	24,2	16,2	27,7	100	110	50	1,5	5	170
<b>K0646.25318410X25</b>	külső menet	nemesacél	közlekedésvörös, RAL 3020	M10	27,1	11	33	24,2	16,2	27,7	100	110	25	1,5	5	170
<b>K0646.25318410X30</b>	külső menet	nemesacél	közlekedésvörös, RAL 3020	M10	27,1	11	33	24,2	16,2	27,7	100	110	30	1,5	5	170
<b>K0646.25318410X40</b>	külső menet	nemesacél	közlekedésvörös, RAL 3020	M10	27,1	11	33	24,2	16,2	27,7	100	110	40	1,5	5	170
<b>K0646.25318410X50</b>	külső menet	nemesacél	közlekedésvörös, RAL 3020	M10	27,1	11	33	24,2	16,2	27,7	100	110	50	1,5	5	170