

Szelencés vízmértékek műanyag foglalatban

Termékleírás / Termékillusztrációk



Szögperc	Fok tizedestörtalakban	Magasságkülönbség mm/m
1'	0,0167°	0,291 mm
5'	0,0833°	1,455 mm
10'	0,1667°	2,910 mm
20'	0,3333°	5,820 mm
25'	0,4167°	7,275 mm
30'	0,5000°	8,730 mm
40'	0,6667°	11,640 mm
50'	0,8333°	14,550 mm
53'	0,8833°	15,423 mm

Leírás

Anyag:

PMMA foglalat.

Akrilüveg szelencés vízmértéktest.

Kivitel:

Fekete.

További információk:

A vízmértékek nullhelyzet-érzékelőkként vagy a vízszintes helyzet ellenőrzésére használatosak vízmértékrudakban, lejtésmérőkben, mérőeszközökben és a gépgyártásban.

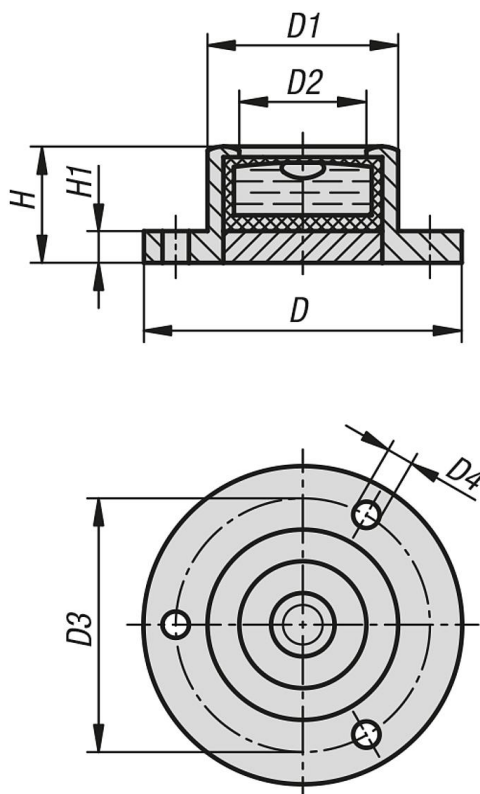
A szelencés vízmértékek a három rögzítőfurattal szerelhetők fel.

- Készült felületen beszabályozva
- Érzékenység szögpercben 2 mm buborékúton
- A töltet átlátszó
- Fekete kontrasztgyűrű
- Fehér mérőalap

Hőmérséklet-tartomány:

-35 °C ... +55 °C.

Rajzok



Termékáttekintés

Szelencés vízmértékek műanyag foglalatban

Termékáttekintés

Szelencés vízmértékek műanyag foglalatban

Rendelési szám	D	D1	D2	D3	D4	H	H1	Érzékenység
K1153.171053	26	17	11	21,5	2,3	10	3	53'
K1153.201140	30	20	14	25	2,3	11	3	40'
K1153.241153	36	24	18,5	29	3,2	11	3	53'