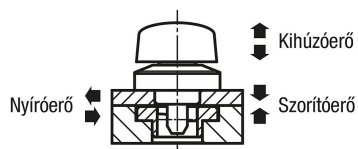


Forgó szorítócsap, nemesacél, forgatható gomb nemesacél fogantyú

Termékleírás / Termékillustrációk



Leírás

Anyag:

Ház, nemesacél
Csap, acél vagy nemesacél
Stift, nemesacél
Forgófej, nemesacél

Kivitel:

Ház, fémtiszta.
Csap, nikkelezett vagy fémtiszta.
Stift, fémtiszta.
Forgófej, nemesacél, fémtiszta.

További információk:

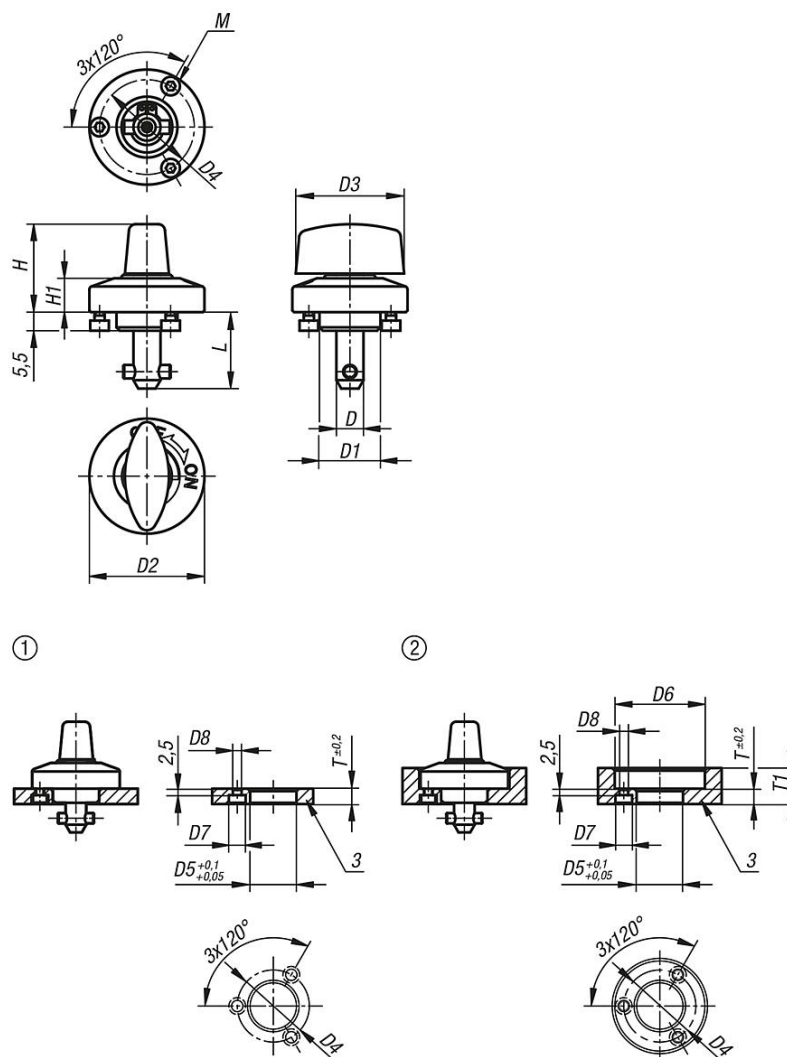
Az M2 vagy M3 rögzítőcsavarokat mellékeljük.
Szerelési lehetőség 1,
6 vagy 12 mm-es lemeztastagsághoz.
Szerelési lehetőség 2,
12-20 mm-es lemeztastagsághoz.

Tartozékok:

Szorítólapok K1062

Forgó szorítócsap, nemesacél, forgatható gomb nemesacél fogantyú

Rajzok



Termékáttekintés

Rendelési szám	Komponens anyaga	Kivétel 2	D	L	D1	D2	D3	D4	H	H1	M	D5	D6	D7	D8	T	T1	Szorítóerő N	Nyíróerő kN	Kihúzóerő F kN	Hőállóság
K1061.5161	nemesacél	csapok, acél	5	15,5	14	25	20	21	19	6,5	M2x3	14	26	4,4	2,4	6	6-10	60	1,8	1,2	≤200 °C
K1061.8171	nemesacél	csapok, acél	8	17	18	34	32	28	25,5	10	M3x4	18	35	6,5	3,4	6	6-14	90	3,2	2,6	≤200 °C
K1061.8231	nemesacél	csapok, acél	8	23	18	34	32	28	25,5	10	M3x4	18	35	6,5	3,4	12	12-20	90	3,2	2,6	≤200 °C
K1061.15161	nemesacél	csap nemesacél	5	15,5	14	25	20	21	19	6,5	M2x3	14	26	4,4	2,4	6	6-10	60	1,8	1,2	≤200 °C
K1061.18171	nemesacél	csap nemesacél	8	17	18	34	32	28	25,5	10	M3x4	18	35	6,5	3,4	6	6-14	90	3,2	2,6	≤200 °C
K1061.18231	nemesacél	csap nemesacél	8	23	18	34	32	28	25,5	10	M3x4	18	35	6,5	3,4	12	12-20	90	3,2	2,6	≤200 °C