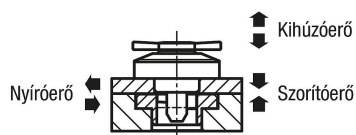
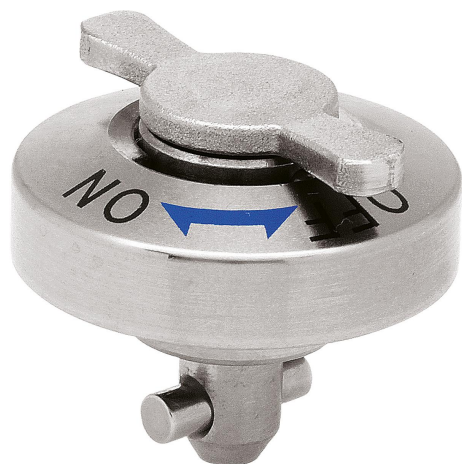


Forgó szorítócsap, lapos

Termékleírás / Termékillusztációk



Leírás

Anyag:

Ház, nemesacél
Csap, acél.
Csap, nemesacél.
Forgófej, nemesacél.

Kivitel:

Ház, fémtiszta
Csap, nikkelezett
Stift, fémtiszta
Forgófej, nemesacél, fémtiszta.

További információk:

Az M2 vagy M3 rögzítőcsavarokat mellékeljük.
Szerelési lehetőség 1,
6 vagy 12 mm-es lemezvastagsághoz.
Szerelési lehetőség 2,
12-20 mm-es lemezvastagsághoz.

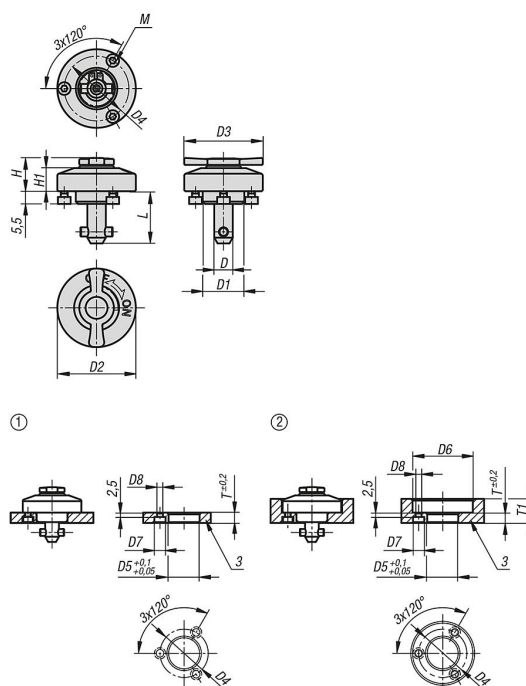
Tartozékok:

Szorítólapok K1062

Rajzi hivatkozás:

- 1) 1. szerelési lehetőség
- 2) 2. szerelési lehetőség
- 3) Lemez

Rajzok



Forgó szorítócsap, lapos

Termékáttekintés

Forgó szorítócsap, lapos

Rendelési szám	D	D1	D2	D3	D4	H	H1	L	M	D5	D6	D7	D8	T	T1	Szorítóerő N	Nyíróerő kN	Kihúzóerő F kN	Hőállóság
K1061.5162	5	14	25	20	21	11,5	6,5	15,5	M2x3	14	26	4,4	2,4	6	6-10	60	1,8	1,2	≤200 °C
K1061.8172	8	18	34	32	28	15,4	10	17	M3x4	18	35	6,5	3,4	6	6-14	90	3,2	2,6	≤200 °C
K1061.8232	8	18	34	32	28	15,4	10	23	M3x4	18	35	6,5	3,4	12	12-20	90	3,2	2,6	≤200 °C