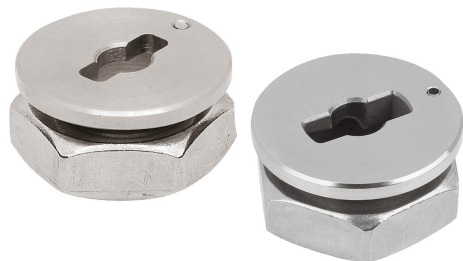


## Felhelyezett szorítólapok forgó szorítócsaphoz

### Termékleírás / Termékillustrációk



### Leírás

#### Anyag:

Acél vagy nemesacél ház.  
Nemesacél anya.

#### Kivitel:

Nikkelezett vagy csupasz ház.  
Csupasz anya.

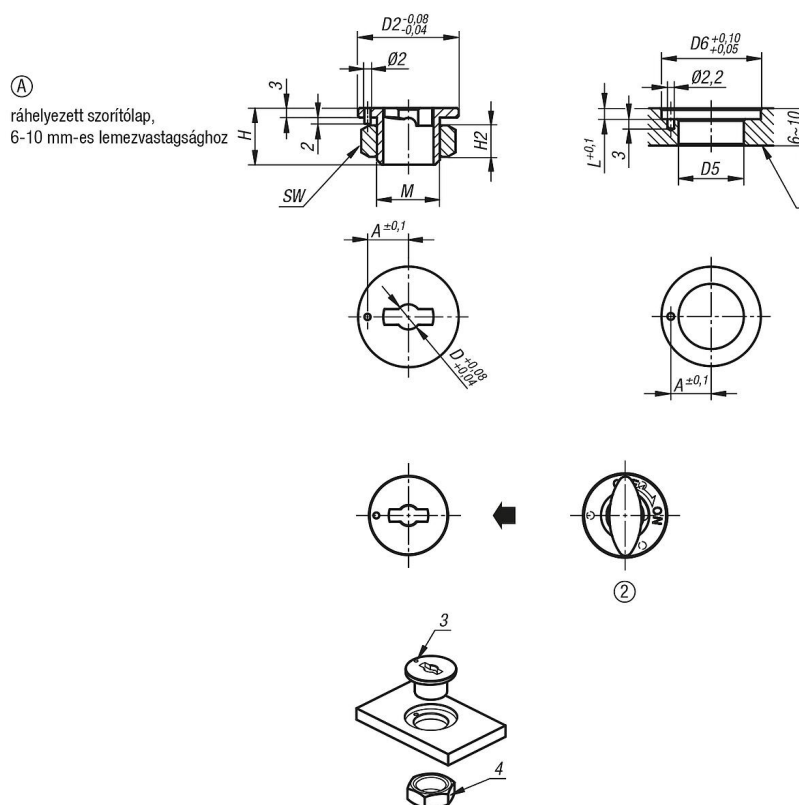
#### További információk:

Szerelési lehetőség, A alak, 6-10 mm-es lemeztávastagsághoz.

#### Rajzi hivatkozás:

- 1) Lemez
- 2) Forgó szorítócsap
- 3) Központosítócsap
- 4) Anya

### Rajzok



### Termékáttekintés

Rendelési szám	Alak	Alaptest anyaga	Kivitel 2	D	D2	A	M	H2	SW	H	D5	D6	L
K1062.50	A	acél	felhelyezett	5	25	10,5	M14X1,5	8	22	16	15	25	3,5
K1062.80	A	acél	felhelyezett	8	32	13	M20X1,5	10	30	18	21	32	3,5
K1062.150	A	nemesacél	felhelyezett	5	25	10,5	M14X1,5	8	22	16	15	25	3,5
K1062.180	A	nemesacél	felhelyezett	8	32	13	M20X1,5	10	30	18	21	32	3,5

