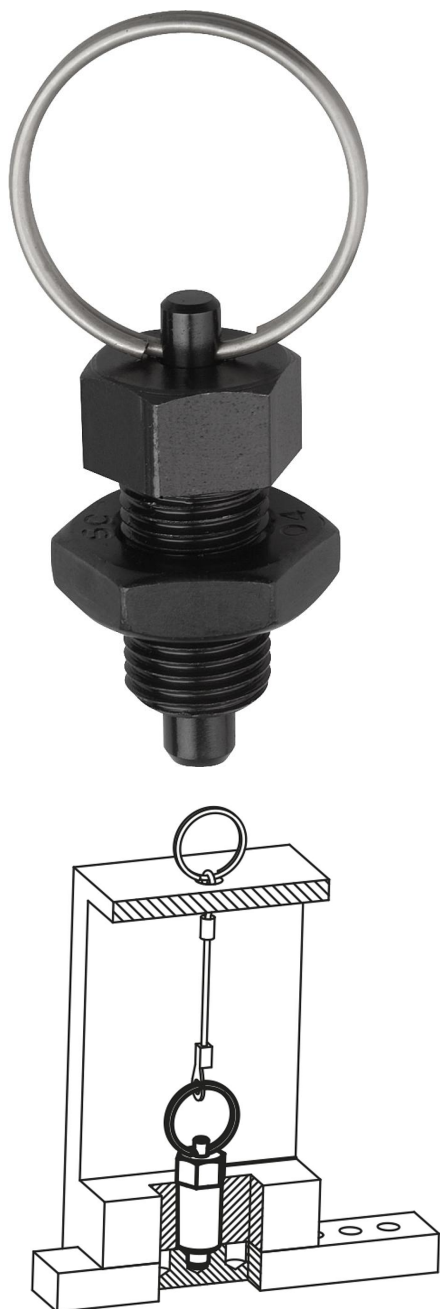


Reteszelőcsapok, acél vagy nemesacél, nemesacél húzógyűrűvel és ellenanyával

Termékleírás / Termékillustrációk



Leírás

Anyag:

Acél kivitel:
Rögzítő stift, edzett:
5.8 szilárdsági osztály.

Nemesacél kivitel:
Rögzítő stift, edzett:
Menetes hüvely, 1.4305.
Rögzítő stift, 1.4034.

Rögzítő stift, edzetlen:
Menetes hüvely, 1.4305.
Rögzítő stift, 1.4305.

Kulcskarika, 1.4310, fémtiszta.

Kivitel:

Acél kivitel:
Rögzítő stift, edzett, köszörült és barnított.

Nemesacél kivitel:
Rögzítő stift, edzett, köszörült és fémtiszta.
Rögzítő stift edzetlen, köszörült és fémtiszta.

További információk:

A rögzítő csapokat ott használják, ahol meg kell akadályozni a rögzítési helyzet nyíróerő általi megváltozását. Másik rögzítési helyzet csak a csap kinyomásával vehető fel. A kulcskarika lehetővé teszi a rögzítő csap pl. automatikus (programvezérelt) működtetését egy pneumatikus henger segítségével vagy a Bowden-huzalok távvezérlését.

Egyedi igényre:

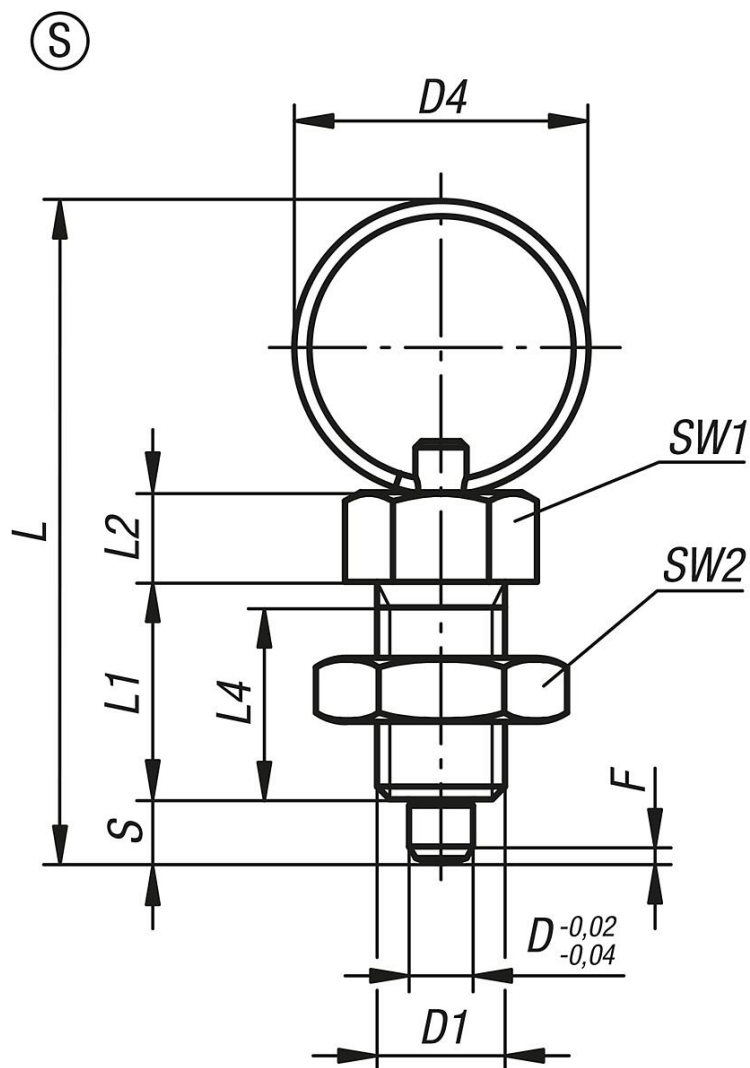
Speciális kivitelek.

Tartozékok:

Távtartó gyűrűk K0665

Reteselőcsapok, acél vagy nemesacél, nemesacél húzógyűrűvel és ellenanyával

Rajzok



Termékáttekintés

Rendelési szám	Alak	Alaptest anyaga	Alaptest felülete	D	D1	D4	L	L1	L2	L4	Lökets S	SW1	SW2	F x 30°	Rugóerő, kezdeti F1 kb. N	Rugóerő, végső F2 kb. N
K0342.4004	S	acél	edzett	4	M8x1	15	40	15	6	13	4	10	13	1	6	12
K0342.4105	S	acél	edzett	5	M10x1	23	52	17	7	15	5	13	17	1,3	5	12
K0342.4206	S	acél	edzett	6	M12x1,5	23	57	20	8	17	6	14	19	1,8	6	14
K0342.4308	S	acél	edzett	8	M16x1,5	28	72	26	10	23	8	19	24	2,3	15	35
K0342.4410	S	acél	edzett	10	M20x1,5	28	78	28	12	25	10	22	30	2,8	15	34
K0342.04004	S	nemesacél	edzett	4	M8x1	15	40	15	6	13	4	10	13	1	6	12
K0342.04105	S	nemesacél	edzett	5	M10x1	23	52	17	7	15	5	13	17	1,3	5	12
K0342.04206	S	nemesacél	edzett	6	M12x1,5	23	57	20	8	17	6	14	19	1,8	6	14
K0342.04308	S	nemesacél	edzett	8	M16x1,5	28	72	26	10	23	8	19	24	2,3	15	35
K0342.04410	S	nemesacél	edzett	10	M20x1,5	28	78	28	12	25	10	22	30	2,8	15	34
K0342.14004	S	nemesacél	edzetlen	4	M8x1	15	40	15	6	13	4	10	13	1	6	12
K0342.14105	S	nemesacél	edzetlen	5	M10x1	23	52	17	7	15	5	13	17	1,3	5	12
K0342.14206	S	nemesacél	edzetlen	6	M12x1,5	23	57	20	8	17	6	14	19	1,8	6	14
K0342.14308	S	nemesacél	edzetlen	8	M16x1,5	28	72	26	10	23	8	19	24	2,3	15	35
K0342.14410	S	nemesacél	edzetlen	10	M20x1,5	28	78	28	12	25	10	22	30	2,8	15	34

Reteszelőcsapok, acél vagy nemesacél, nemesacél húzógyűrűvel és ellenanyával

Termékáttekintés

