

Golyós rögzítőcsapok, acél vagy nemesacél, fej nélkül, menettel

Termékleírás / Termékillesztrációk



Leírás

Anyag:

Acél vagy nemesacél ház és nyomógomb.
Nemesacél golyó, rugó és feszítőgyűrű.
FKM O-gyűrű.

Kivitel:

Nikkelezett vagy csupasz ház.
Nemesített és nikkelezett fej.
Nemesített golyó.

További információk:

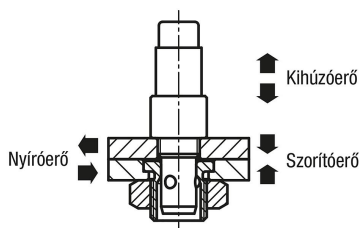
Szerelési lehetőség, A alak, 6 mm-es lemezvastagsághoz.
Szerelési lehetőség, B alak, 6-16 mm-es lemezvastagsághoz.

Figyelem:

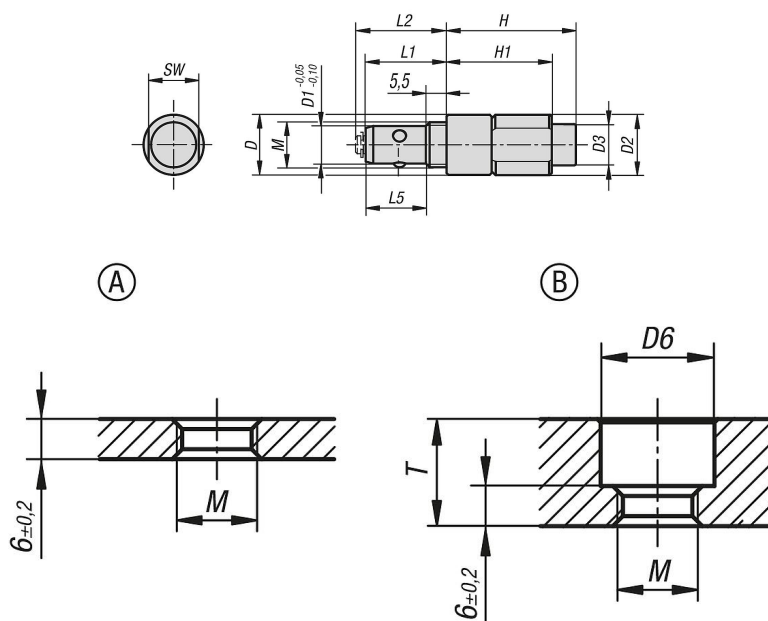
A megadott meghúzási nyomatékok csak K1065 tartópersely esetén érvényesek.

Tartozékok:

Felfogó persely K1065.



Rajzok



Termékáttekintés

Golyós rögzítőcsapok, acél vagy nemesacél, fej nélkül, menettel

Termékáttekintés

Golyósretesz-csap, fej nélkül

Rendelési szám	Alaptest anyaga	D	D1	D2	D3	M	L1	L2	L5	H	H1	SW	D6	T max.	Szorítóerő N	Nyíróerő kN	Kihúzóerő F kN	Hőállóság
K1063.6212	acél	12	6	12	8	M8x1,25	19	21	13,5	22	17,5	10	13	10	30	3	0,5	≤180 °C
K1063.10242	acél	16	10	16	11	M12x1,5	21,5	23,5	16	34,4	28	13	17	16	50	9	1,5	≤180 °C
K1063.16212	nemesacél	12	6	12	8	M8x1,25	19	21	13,5	22	17,5	10	13	10	30	3	0,5	≤180 °C
K1063.110242	nemesacél	16	10	16	11	M12x1,5	21,5	23,5	16	34,4	28	13	17	16	50	9	1,5	≤180 °C