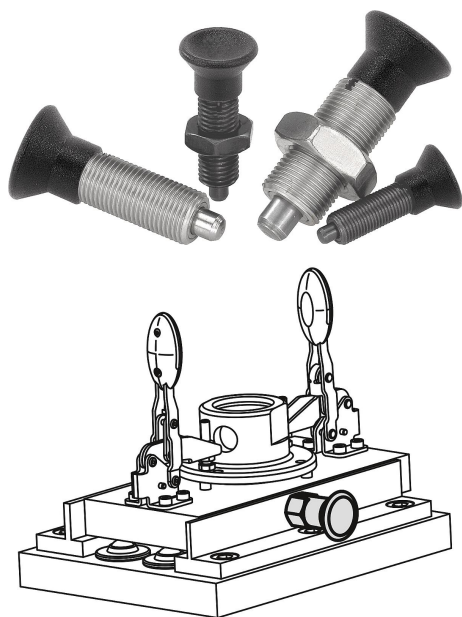


Reteselőcsapok, acél vagy nemesacél, váll nélkül, műanyag gomba alakú fogantyúval

Termékleírás / Termékillesztrációk



Leírás

Anyag:

Acél kivitel:
Rögzítő stift, edzett:
5.8 szilárdsági osztály.

Nemesacél kivitel:
Rögzítő stift, edzett:
Menetes hüvely, 1.4305.
Rögzítő stift, 1.4034.

Rögzítő stift, edzetlen:
Menetes hüvely, 1.4305.
Rögzítő stift, 1.4305.

Gomba alakú fogantyú, termoplaszt, feketésszürke.

Kivitel:

Acél kivitel:
Rögzítő stift, edzett, köszörült és barnított.

Nemesacél kivitel:
Rögzítő stift, edzett, köszörült és fémtiszta.
Rögzítő stift edzetlen, köszörült és fémtiszta.

További információk:

A rögzítő csapokat ott használják, ahol meg kell akadályozni a rögzítési helyzet nyíróerő általi megváltozását. Másik rögzítési helyzet csak a csap kézi kinyomásával vehető fel. A rögzítő csapok becsavarásához egy becsavaró alátétet van mellékelve. Ezt a reteszoldott gomba alakú fogantyú alá kell tolni úgy, hogy a menesztőpecek belekapjanak a horonyba.

Egyedi igényre:

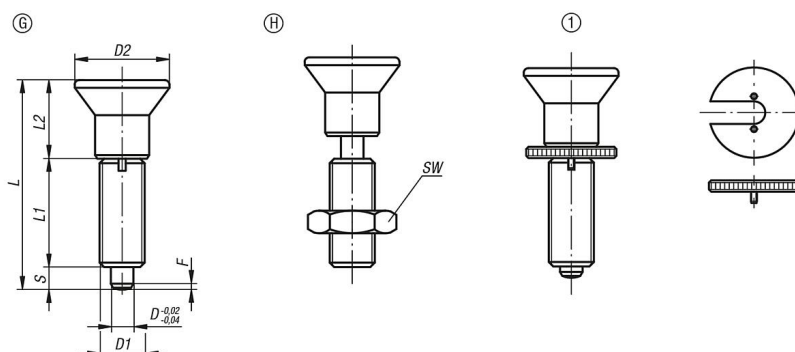
Speciális kivitelek.

Rajzi hivatkozás:

G alak: ellenanya nélkül
H alak: ellenanyával

1) Rögzítő csap, becsavaró alátéttel

Rajzok



Reteszelőcsapok, acél vagy nemesacél, váll nélkül, műanyag gomba alakú fogantyúval

Termékáttekintés

Rögzőtűcsapok váll nélkül

Rendelési szám	Alak	Alaptest anyaga	Alaptest felülete	D	D1	D2	L	L1	L2	Lökét S	F x 30°	Rugóerő, kezdeti F1 kb. N	Rugóerő, végső F2 kb. N	Becsavaró alátétárcsa rendelési száma
K0343.1903	G	acél	edzett	3	M6x0,75	14	31,5	17	11	3,5	0,8	4,5	10	K0344.99
K0343.1004	G	acél	edzett	4	M8x1	18	38,5	21	13,5	4	1,3	6	12	K0344.90
K0343.1105	G	acél	edzett	5	M10x1	21	43,5	24	14,5	5	1,3	5	12	K0344.91
K0343.1206	G	acél	edzett	6	M12x1,5	25	51,7	28	17,7	6	1,8	6	14	K0344.92
K0343.1308	G	acél	edzett	8	M16x1,5	33	68	36	24	8	2,3	15	35	K0344.93
K0343.1410	G	acél	edzett	10	M20x1,5	33	74	40	24	10	2,8	15	34	K0344.94
K0343.1412	G	acél	edzett	12	M20x1,5	33	78	42	24	12	2,8	15	39	K0344.94
K0343.1516	G	acél	edzett	16	M24x2	40	96	50	30	16	3,2	20	46	K0344.95
K0343.01903	G	nemesacél	edzett	3	M6x0,75	14	31,5	17	11	3,5	0,8	4,5	10	K0344.99
K0343.01004	G	nemesacél	edzett	4	M8x1	18	38,5	21	13,5	4	1,3	6	12	K0344.90
K0343.01105	G	nemesacél	edzett	5	M10x1	21	43,5	24	14,5	5	1,3	5	12	K0344.91
K0343.01206	G	nemesacél	edzett	6	M12x1,5	25	51,7	28	17,7	6	1,8	6	14	K0344.92
K0343.01308	G	nemesacél	edzett	8	M16x1,5	33	68	36	24	8	2,3	15	35	K0344.93
K0343.01410	G	nemesacél	edzett	10	M20x1,5	33	74	40	24	10	2,8	15	34	K0344.94
K0343.01412	G	nemesacél	edzett	12	M20x1,5	33	78	42	24	12	2,8	15	39	K0344.94
K0343.01516	G	nemesacél	edzett	16	M24x2	40	96	50	30	16	3,2	20	46	K0344.95
K0343.11903	G	nemesacél	edzetlen	3	M6x0,75	14	31,5	17	11	3,5	0,8	4,5	10	K0344.99
K0343.11004	G	nemesacél	edzetlen	4	M8x1	18	38,5	21	13,5	4	1,3	6	12	K0344.90
K0343.11105	G	nemesacél	edzetlen	5	M10x1	21	43,5	24	14,5	5	1,3	5	12	K0344.91
K0343.11206	G	nemesacél	edzetlen	6	M12x1,5	25	51,7	28	17,7	6	1,8	6	14	K0344.92
K0343.11308	G	nemesacél	edzetlen	8	M16x1,5	33	68	36	24	8	2,3	15	35	K0344.93
K0343.11410	G	nemesacél	edzetlen	10	M20x1,5	33	74	40	24	10	2,8	15	34	K0344.94
K0343.11412	G	nemesacél	edzetlen	12	M20x1,5	33	78	42	24	12	2,8	15	39	K0344.94
K0343.11516	G	nemesacél	edzetlen	16	M24x2	40	96	50	30	16	3,2	20	46	K0344.95
K0343.2903	H	acél	edzett	3	M6x0,75	14	31,5	17	11	3,5	0,8	4,5	10	K0344.99
K0343.2004	H	acél	edzett	4	M8x1	18	38,5	21	13,5	4	1,3	6	12	K0344.90
K0343.2105	H	acél	edzett	5	M10x1	21	43,5	24	14,5	5	1,3	5	12	K0344.91
K0343.2206	H	acél	edzett	6	M12x1,5	25	51,7	28	17,7	6	1,8	6	14	K0344.92
K0343.2308	H	acél	edzett	8	M16x1,5	33	68	36	24	8	2,3	15	35	K0344.93
K0343.2410	H	acél	edzett	10	M20x1,5	33	74	40	24	10	2,8	15	34	K0344.94
K0343.2412	H	acél	edzett	12	M20x1,5	33	78	42	24	12	2,8	15	39	K0344.94
K0343.2516	H	acél	edzett	16	M24x2	40	96	50	30	16	3,2	20	46	K0344.95
K0343.02903	H	nemesacél	edzett	3	M6x0,75	14	31,5	17	11	3,5	0,8	4,5	10	K0344.99
K0343.02004	H	nemesacél	edzett	4	M8x1	18	38,5	21	13,5	4	1,3	6	12	K0344.90
K0343.02105	H	nemesacél	edzett	5	M10x1	21	43,5	24	14,5	5	1,3	5	12	K0344.91
K0343.02206	H	nemesacél	edzett	6	M12x1,5	25	51,7	28	17,7	6	1,8	6	14	K0344.92
K0343.02308	H	nemesacél	edzett	8	M16x1,5	33	68	36	24	8	2,3	15	35	K0344.93
K0343.02410	H	nemesacél	edzett	10	M20x1,5	33	74	40	24	10	2,8	15	34	K0344.94
K0343.02412	H	nemesacél	edzett	12	M20x1,5	33	78	42	24	12	2,8	15	39	K0344.94
K0343.02516	H	nemesacél	edzett	16	M24x2	40	96	50	30	16	3,2	20	46	K0344.95
K0343.12903	H	nemesacél	edzetlen	3	M6x0,75	14	31,5	17	11	3,5	0,8	4,5	10	K0344.99
K0343.12004	H	nemesacél	edzetlen	4	M8x1	18	38,5	21	13,5	4	1,3	6	12	K0344.90
K0343.12105	H	nemesacél	edzetlen	5	M10x1	21	43,5	24	14,5	5	1,3	5	12	K0344.91
K0343.12206	H	nemesacél	edzetlen	6	M12x1,5	25	51,7	28	17,7	6	1,8	6	14	K0344.92
K0343.12308	H	nemesacél	edzetlen	8	M16x1,5	33	68	36	24	8	2,3	15	35	K0344.93
K0343.12410	H	nemesacél	edzetlen	10	M20x1,5	33	74	40	24	10	2,8	15	34	K0344.94
K0343.12412	H	nemesacél	edzetlen	12	M20x1,5	33	78	42	24	12	2,8	15	39	K0344.94
K0343.12516	H	nemesacél	edzetlen	16	M24x2	40	96	50	30	16	3,2	20	46	K0344.95