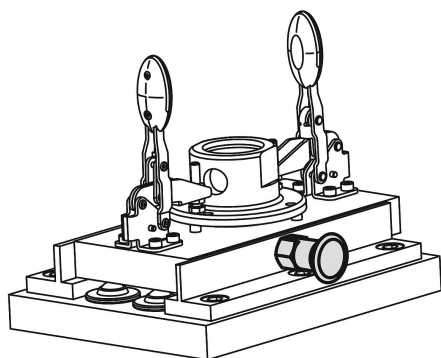


## Reteszelőcsapok, acél vagy nemesacél, váll nélkül, műanyag gomba alakú fogantyúval és hosszabbított rögzítő stifttel

Termékleírás / Termékillesztrációk



### Leírás

#### Anyag:

Acél kivitel:  
Rögzítő stift, edzett:  
5.8 szilárdsági osztály.

Nemesacél kivitel:  
Rögzítő stift, edzett:  
Menetes hüvely, 1.4305.  
Rögzítő stift, 1.4034.

Rögzítő stift, edzetlen:  
Menetes hüvely, 1.4305.  
Rögzítő stift, 1.4305.

Gomba alakú fogantyú, termoplaszt, feketésszürke.

#### Kivitel:

Acél kivitel:  
Rögzítő stift, edzett, köszörült és barnított.

Nemesacél kivitel:  
Rögzítő stift, edzett, köszörült és fémtiszta.  
Rögzítő stift edzetlen, köszörült és fémtiszta.

#### További információk:

A rögzítő csapokat ott használják, ahol meg kell akadályozni a rögzítési helyzet nyírőerő általi megváltozását. Másik rögzítési helyzet csak a csap kézi kinyomásával vehető fel. A rögzítő csapok becsavarásához egy becsavaró alátét van mellékelve. Ezt a reteszoldott gomba alakú fogantyú alá kell tolni úgy, hogy a menesztőpecek belekapjanak a horonyba.

#### Egyedi igényre:

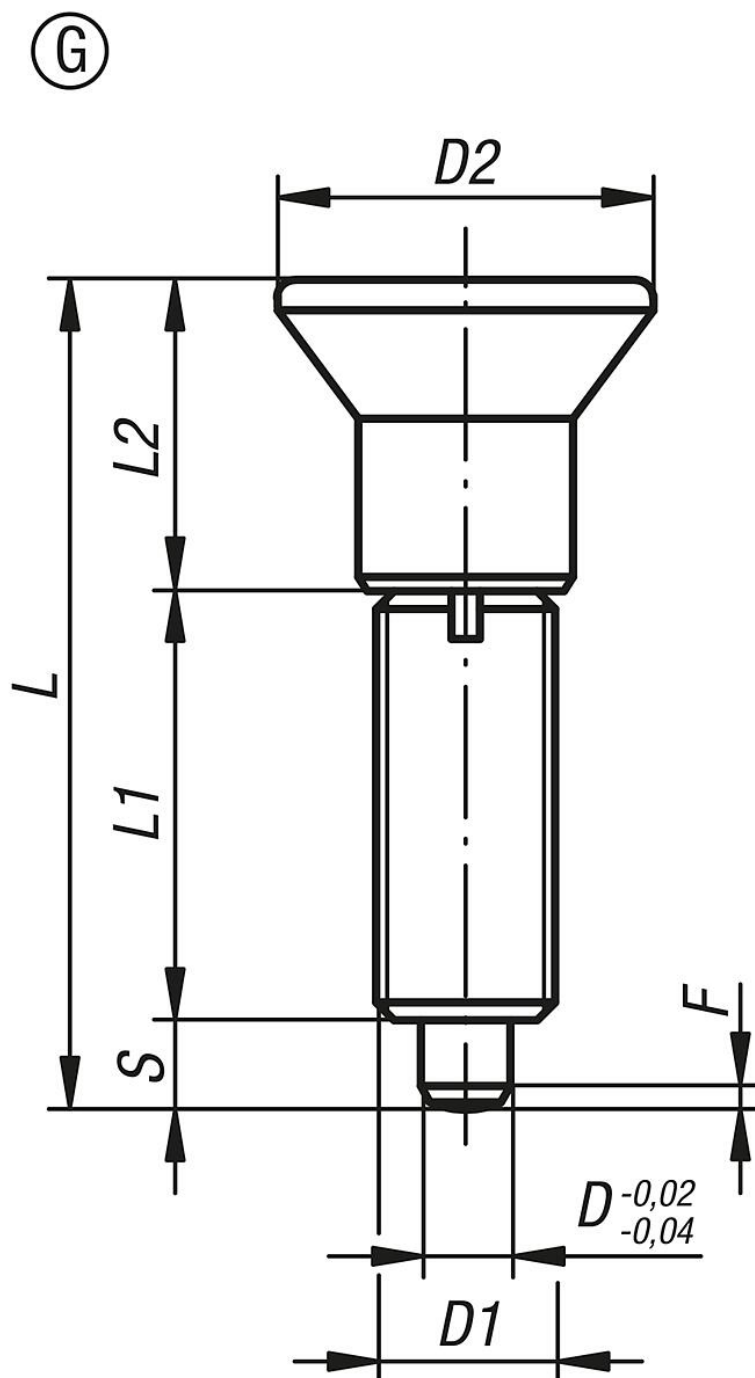
Speciális kivitelek.

#### Tartozékok:

Távtartó gyűrűk K0665

# Reteselőcsapok, acél vagy nemesacél, váll nélkül, műanyag gomba alakú fogantyúval és hosszabbított rögzítő stifttel

Rajzok



## Termékáttekintés

Rendelési szám	Alak	Alaptest anyaga	Alaptest felülete	D	D1	D2	L	L1	L2	Lökét S	F x 30°	Rugóerő, kezdeti F1 kb. N	Rugóerő, végső F2 kb. N	Becsvaró alátétárca rendelési száma
K0633.21903	G	acél	edzett	3	M6x0,75	14	33	17	11	5	0,8	4,5	12	K0344.99
K0633.21004	G	acél	edzett	4	M8x1	18	40,5	21	13,5	6	1	6	15	K0344.90
K0633.21105	G	acél	edzett	5	M10x1	21	46,5	24	14,5	8	1,3	5	16	K0344.91
K0633.21206	G	acél	edzett	6	M12x1,5	25	54,7	28	17,7	9	1,8	6	18	K0344.92
K0633.21308	G	acél	edzett	8	M16x1,5	33	72	36	24	12	2,3	15	45	K0344.93
K0633.21410	G	acél	edzett	10	M20x1,5	33	79	40	24	15	2,8	15	43	K0344.94
K0633.21412	G	acél	edzett	12	M20x1,5	33	84	42	24	18	2,8	15	51	K0344.94
K0633.21516	G	acél	edzett	16	M24x2	40	104	50	30	24	3,2	20	60	K0344.95

## Reteszelőcsapok, acél vagy nemesacél, váll nélkül, műanyag gomba alakú fogantyúval és hosszabbított rögzítő stifttel

Termékáttekintés

Rendelési szám	Alak	Alaptest anyaga	Alaptest felülete	D	D1	D2	L	L1	L2	Lökét S	F x 30°	Rugóerő, kezdeti F1 kb. N	Rugóerő, végső F2 kb. N	Becsavaró alátét tárcsa rendelési száma
K0633.201903	G	nemesacél	edzett	3	M6x0,75	14	33	17	11	5	0,8	4,5	12	K0344.99
K0633.201004	G	nemesacél	edzett	4	M8x1	18	40,5	21	13,5	6	1	6	15	K0344.90
K0633.201105	G	nemesacél	edzett	5	M10x1	21	46,5	24	14,5	8	1,3	5	16	K0344.91
K0633.201206	G	nemesacél	edzett	6	M12x1,5	25	54,7	28	17,7	9	1,8	6	18	K0344.92
K0633.201308	G	nemesacél	edzett	8	M16x1,5	33	72	36	24	12	2,3	15	45	K0344.93
K0633.201410	G	nemesacél	edzett	10	M20x1,5	33	79	40	24	15	2,8	15	43	K0344.94
K0633.201412	G	nemesacél	edzett	12	M20x1,5	33	84	42	24	18	2,8	15	51	K0344.94
K0633.201516	G	nemesacél	edzett	16	M24x2	40	104	50	30	24	3,2	20	60	K0344.95
K0633.211903	G	nemesacél	edzetlen	3	M6x0,75	14	33	17	11	5	0,8	4,5	12	K0344.99
K0633.211004	G	nemesacél	edzetlen	4	M8x1	18	40,5	21	13,5	6	1	6	15	K0344.90
K0633.211105	G	nemesacél	edzetlen	5	M10x1	21	46,5	24	14,5	8	1,3	5	16	K0344.91
K0633.211206	G	nemesacél	edzetlen	6	M12x1,5	25	54,7	28	17,7	9	1,8	6	18	K0344.92
K0633.211308	G	nemesacél	edzetlen	8	M16x1,5	33	72	36	24	12	2,3	15	45	K0344.93
K0633.211410	G	nemesacél	edzetlen	10	M20x1,5	33	79	40	24	15	2,8	15	43	K0344.94
K0633.211412	G	nemesacél	edzetlen	12	M20x1,5	33	84	42	24	18	2,8	15	51	K0344.94
K0633.211516	G	nemesacél	edzetlen	16	M24x2	40	104	50	30	24	3,2	20	60	K0344.95