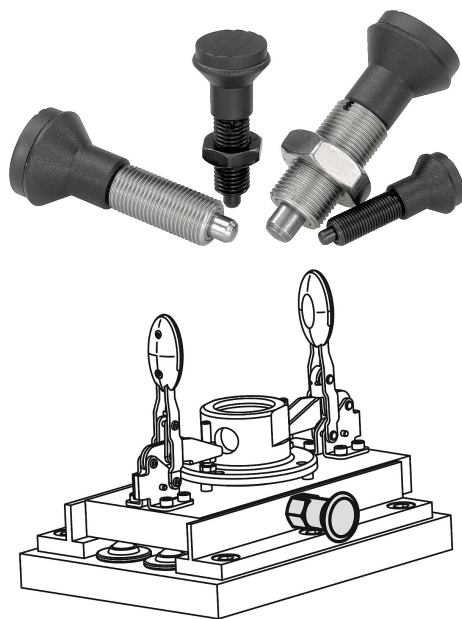


# Reteselőcsapok, acél vagy nemesacél, váll nélkül, műanyag gomba alakú fogantyúval

Termékleírás / Termékillesztrációk



## Leírás

### Anyag:

Acél kivitel:  
Rögzítő stift, edzett:  
5.8 szilárdsági osztály.

Nemesacél kivitel:  
Rögzítő stift, edzett:  
Menetes hüvely, 1.4305.  
Rögzítő stift, 1.4034.

Rögzítő stift, edzetlen:  
Menetes hüvely, 1.4305.  
Rögzítő stift, 1.4305.

Gomba alakú fogantyú, termoplaszt, feketésszürke.

### Kivitel:

Acél kivitel:  
Rögzítő stift, edzett, köszörült és barnított.

Nemesacél kivitel:  
Rögzítő stift, edzett, köszörült és fémtiszta.  
Rögzítő stift edzetlen, köszörült és fémtiszta.

### További információk:

A rögzítő csapokat ott használják, ahol meg kell akadályozni a rögzítési helyzet nyíróerő általi megváltozását. Másik rögzítési helyzet csak a csap kézi kinyomásával vehető fel. A rögzítő csapok becsavarásához egy becsavaró alátét van mellékelve. Ezt a reteszoldott gomba alakú fogantyú alá kell tolni úgy, hogy a menesztőpecek belekapjanak a horonyba.

### Egyedi igényre:

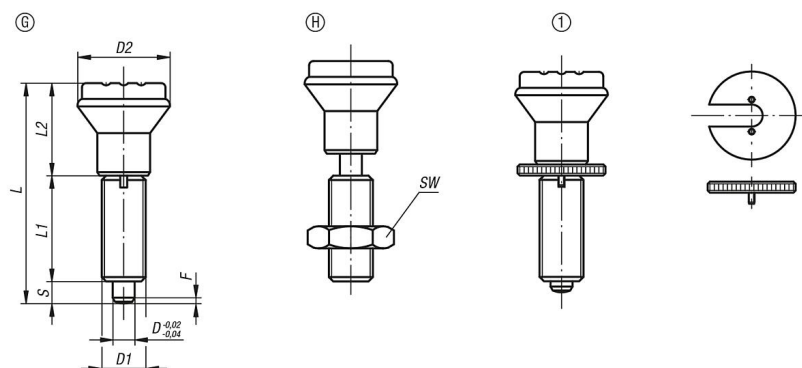
Speciális kivitelek.

### Rajzi hivatkozás:

G alak: ellenanya nélkül  
H alak: ellenanyával

1) Rögzítő csap, becsavaró alátéttel

## Rajzok



# Reteszelőcsapok, acél vagy nemesacél, váll nélkül, műanyag gomba alakú fogantyúval

Termékáttekintés

## Rögzőtőcsapok váll nélkül

Rendelési szám	Alak	Alaptest anyaga	Alaptest felülete	D	D1	D2	L	L1	L2	Lökét S	SW	F x 30°	Rugóerő, kezdeti F1 kb. N	Rugóerő, végső F2 kb. N	Becsavaró alátétárcsa rendelési száma
K0344.1105	G	acél	edzett	5	M10x1	21	47	24	18	5	-	1,3	5	12	K0344.91
K0344.1206	G	acél	edzett	6	M12x1,5	25	56	28	22	6	-	1,8	6	14	K0344.92
K0344.1308	G	acél	edzett	8	M16x1,5	33	74	36	30	8	-	2,3	15	35	K0344.93
K0344.1410	G	acél	edzett	10	M20x1,5	33	80	40	30	10	-	2,8	15	34	K0344.94
K0344.01105	G	nemesacél	edzett	5	M10x1	21	47	24	18	5	-	1,3	5	12	K0344.91
K0344.01206	G	nemesacél	edzett	6	M12x1,5	25	56	28	22	6	-	1,8	6	14	K0344.92
K0344.01308	G	nemesacél	edzett	8	M16x1,5	33	74	36	30	8	-	2,3	15	35	K0344.93
K0344.01410	G	nemesacél	edzett	10	M20x1,5	33	80	40	30	10	-	2,8	15	34	K0344.94
K0344.11105	G	nemesacél	edzetlen	5	M10x1	21	47	24	18	5	-	1,3	5	12	K0344.91
K0344.11206	G	nemesacél	edzetlen	6	M12x1,5	25	56	28	22	6	-	1,8	6	14	K0344.92
K0344.11308	G	nemesacél	edzetlen	8	M16x1,5	33	74	36	30	8	-	2,3	15	35	K0344.93
K0344.11410	G	nemesacél	edzetlen	10	M20x1,5	33	80	40	30	10	-	2,8	15	34	K0344.94
K0344.2105	H	acél	edzett	5	M10x1	21	47	24	18	5	17	1,3	5	12	K0344.91
K0344.2206	H	acél	edzett	6	M12x1,5	25	56	28	22	6	19	1,8	6	14	K0344.92
K0344.2308	H	acél	edzett	8	M16x1,5	33	74	36	30	8	24	2,3	15	35	K0344.93
K0344.2410	H	acél	edzett	10	M20x1,5	33	80	40	30	10	30	2,8	15	34	K0344.94
K0344.02105	H	nemesacél	edzett	5	M10x1	21	47	24	18	5	17	1,3	5	12	K0344.91
K0344.02206	H	nemesacél	edzett	6	M12x1,5	25	56	28	22	6	19	1,8	6	14	K0344.92
K0344.02308	H	nemesacél	edzett	8	M16x1,5	33	74	36	30	8	24	2,3	15	35	K0344.93
K0344.02410	H	nemesacél	edzett	10	M20x1,5	33	80	40	30	10	30	2,8	15	34	K0344.94
K0344.12105	H	nemesacél	edzetlen	5	M10x1	21	47	24	18	5	17	1,3	5	12	K0344.91
K0344.12206	H	nemesacél	edzetlen	6	M12x1,5	25	56	28	22	6	19	1,8	6	14	K0344.92
K0344.12308	H	nemesacél	edzetlen	8	M16x1,5	33	74	36	30	8	24	2,3	15	35	K0344.93
K0344.12410	H	nemesacél	edzetlen	10	M20x1,5	33	80	40	30	10	30	2,8	15	34	K0344.94