

Reteszelőcsapok, acél vagy nemesacél, váll nélkül, műanyag gomba alakú fogantyúval

Termékleírás / Termékillesztrációk



Leírás

Anyag:

Acél kivitel:
Rögzítő stift, edzett:
5.8 szilárdsági osztály.

Nemesacél kivitel:
Rögzítő stift, edzett:
Menetes hüvely, 1.4305.
Rögzítő stift, 1.4034.

Rögzítő stift, edzetlen:
Menetes hüvely, 1.4305.
Rögzítő stift, 1.4305.

Gomba alakú fogantyú, termoplaszt, feketésszürke.

Kivitel:

Acél kivitel:
Rögzítő stift, edzett, köszörült és barnított.

Nemesacél kivitel:
Rögzítő stift, edzett, köszörült és fémtiszta.
Rögzítő stift edzetlen, köszörült és fémtiszta.

További információk:

A rögzítő csapokat ott használják, ahol meg kell akadályozni a rögzítési helyzet nyírőerő általi megváltozását. Másik rögzítési helyzet csak a csap kézi kinyomásával vehető fel. A rögzítő csapok becsavarásához egy becsavaró alátét van mellékelve. Ezt a reteszoldott gomba alakú fogantyú alá kell tolni úgy, hogy a menesztőpecek belekapjanak a horonyba.

Egyedi igényre:

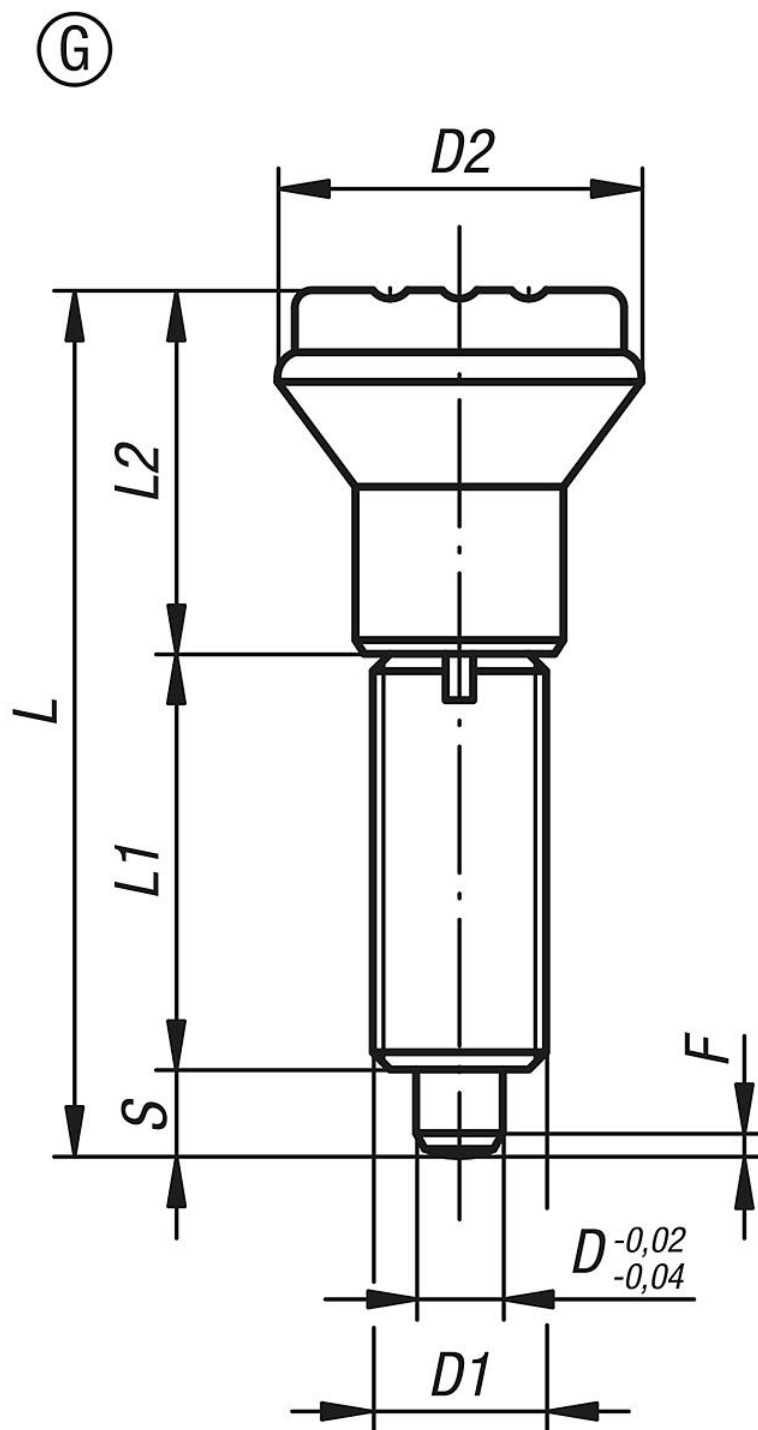
Speciális kivitelek.

Tartozékok:

Távtartó gyűrűk K0665

Reteselőcsapok, acél vagy nemesacél, váll nélkül, műanyag gomba alakú fogantyúval

Rajzok



Termékáttekintés

Rendelési szám	Alak	Alaptest anyaga	Alaptest felülete	D	D1	D2	L	L1	L2	Lököt S	F x 30°	Rugóerő, kezdeti F1 kb. N	Rugóerő, végső F2 kb. N	Becsavaró alátétárcsa rendelési száma
K0344.1105	G	acél	edzett	5	M10x1	21	47	24	18	5	1,3	5	12	K0344.91
K0344.1206	G	acél	edzett	6	M12x1,5	25	56	28	22	6	1,8	6	14	K0344.92
K0344.1308	G	acél	edzett	8	M16x1,5	33	74	36	30	8	2,3	15	35	K0344.93
K0344.1410	G	acél	edzett	10	M20x1,5	33	80	40	30	10	2,8	15	34	K0344.94
K0344.01105	G	nemesacél	edzett	5	M10x1	21	47	24	18	5	1,3	5	12	K0344.91
K0344.01206	G	nemesacél	edzett	6	M12x1,5	25	56	28	22	6	1,8	6	14	K0344.92

Reteszelőcsapok, acél vagy nemesacél, váll nélkül, műanyag gomba alakú fogantyúval

Termékáttekintés

Rendelési szám	Alak	Alaptest anyaga	Alaptest felülete	D	D1	D2	L	L1	L2	Lököt S	F x 30°	Rugóerő, kezdeti F1 kb. N	Rugóerő, végső F2 kb. N	Becsavaró alátétárcsa rendelési száma
K0344.01308	G	nemesacél	edzett	8	M16x1,5	33	74	36	30	8	2,3	15	35	K0344.93
K0344.01410	G	nemesacél	edzett	10	M20x1,5	33	80	40	30	10	2,8	15	34	K0344.94
K0344.11105	G	nemesacél	edzetlen	5	M10x1	21	47	24	18	5	1,3	5	12	K0344.91
K0344.11206	G	nemesacél	edzetlen	6	M12x1,5	25	56	28	22	6	1,8	6	14	K0344.92
K0344.11308	G	nemesacél	edzetlen	8	M16x1,5	33	74	36	30	8	2,3	15	35	K0344.93
K0344.11410	G	nemesacél	edzetlen	10	M20x1,5	33	80	40	30	10	2,8	15	34	K0344.94