

## Reteszelőcsapok, acél vagy nemesacél, váll nélkül, hernyócsavarral

Termékleírás / Termékillustrációk



### Leírás

#### Anyag:

Acél kivitel:  
Rögzítő stift, edzett:  
5.8 szilárdsági osztály.

Nemesacél kivitel:  
Rögzítő stift, edzett:  
Menetes hüvely, 1.4305.  
Rögzítő stift, 1.4034.

Rögzítő stift, edzetlen:  
Menetes hüvely, 1.4305.  
Rögzítő stift, 1.4305.

#### Kivitel:

Acél kivitel:  
Rögzítő stift, edzett, köszörült és barnított.

Nemesacél kivitel:  
Rögzítő stift, edzett, köszörült és fémtiszta.  
Rögzítő stift edzetlen, köszörült és fémtiszta.

#### További információk:

A rögzítő csapokat ott használják, ahol meg kell akadályozni a rögzítési helyzet nyíróerő általi megváltozását. Másik rögzítési helyzet csak a csap kinyomásával vehető fel.

A kiálló hernyócsapra speciális fogantyúk szerelhetők fel. Emellett lehetővé teszi a rögzítő csap pl. automatikus (programvezérelt) működtetését egy pneumatikus henger segítségével vagy a Bowden-huzalok távvezérlését.

A rögzítő csapok becsavarásához egy becsavaró alátét van mellékelve. Ezt a hüvelyre kell helyezni úgy, hogy a menesztőpecek belekapjanak a horonyba.

#### Egyedi igényre:

Speciális kivitelek.

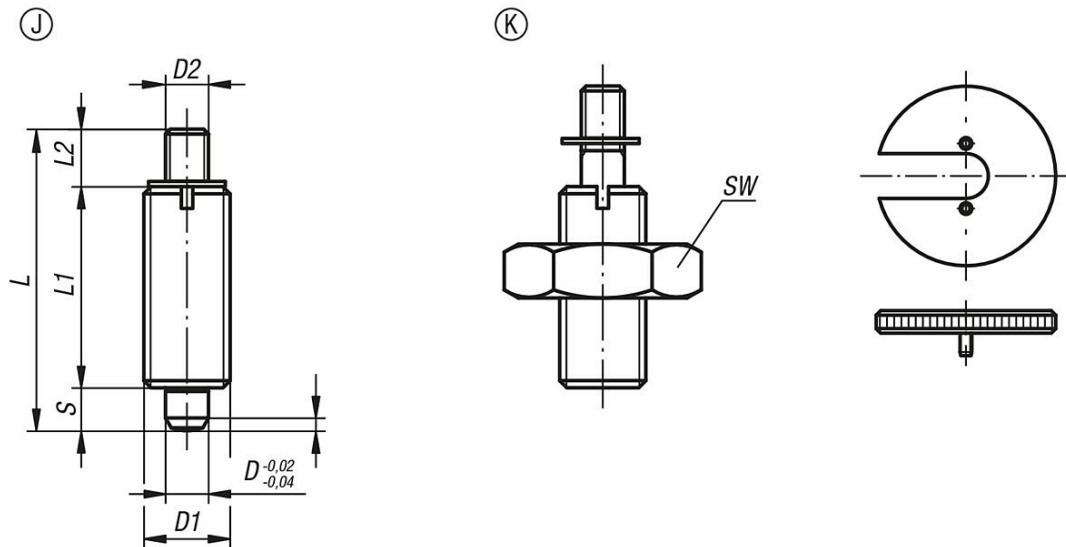
#### Rajzi hivatkozás:

J alak: hernyócsavarral, ellenanya nélkül

K alak: hernyócsavarral, ellenanyával

# Reteselőcsapok, acél vagy nemesacél, váll nélkül, hernyócsavarral

## Rajzok



## Termékáttekintés

### Rögzőtőcsapok váll nélkül

Rendelési szám	Alak	Alaptest anyaga	Alaptest felülete	D	D1	D2	L	L1	L2	Lökett S	SW	F x 30°	Rugóerő, kezdeti F1 kb. N	Rugóerő, végső F2 kb. N	Becsvaró alátétárcsa rendelési száma
K0345.1903	J	acél	edzett	3	M6x0,75	M2	24	17	3,5	3,5	-	0,8	4,5	10	K0344.99
K0345.1004	J	acél	edzett	4	M8x1	M3	32	21	7	4	-	1	6	12	K0344.90
K0345.1105	J	acél	edzett	5	M10x1	M4	37	24	8	5	-	1,3	5	12	K0344.91
K0345.1206	J	acél	edzett	6	M12x1,5	M6	42	28	8	6	-	1,8	6	14	K0344.92
K0345.1308	J	acél	edzett	8	M16x1,5	M8	56	36	12	8	-	2,3	15	35	K0344.93
K0345.1410	J	acél	edzett	10	M20x1,5	M8	62	40	12	10	-	2,8	15	34	K0344.94
K0345.1412	J	acél	edzett	12	M20x1,5	M8	66	42	12	12	-	2,8	15	39	K0344.94
K0345.1516	J	acél	edzett	16	M24x2	M10	80	50	14	16	-	3,2	20	46	K0344.95
K0345.01903	J	nemesacél	edzett	3	M6x0,75	M2	24	17	3,5	3,5	-	0,8	4,5	10	K0344.99
K0345.01004	J	nemesacél	edzett	4	M8x1	M3	32	21	7	4	-	1	6	12	K0344.90
K0345.01105	J	nemesacél	edzett	5	M10x1	M4	37	24	8	5	-	1,3	5	12	K0344.91
K0345.01206	J	nemesacél	edzett	6	M12x1,5	M6	42	28	8	6	-	1,8	6	14	K0344.92
K0345.01308	J	nemesacél	edzett	8	M16x1,5	M8	56	36	12	8	-	2,3	15	35	K0344.93
K0345.01410	J	nemesacél	edzett	10	M20x1,5	M8	62	40	12	10	-	2,8	15	34	K0344.94
K0345.01412	J	nemesacél	edzett	12	M20x1,5	M8	66	42	12	12	-	2,8	15	39	K0344.94
K0345.01516	J	nemesacél	edzett	16	M24x2	M10	80	50	14	16	-	3,2	20	46	K0344.95
K0345.11903	J	nemesacél	edzetlen	3	M6x0,75	M2	24	17	3,5	3,5	-	0,8	4,5	10	K0344.99
K0345.11004	J	nemesacél	edzetlen	4	M8x1	M3	32	21	7	4	-	1	6	12	K0344.90
K0345.11105	J	nemesacél	edzetlen	5	M10x1	M4	37	24	8	5	-	1,3	5	12	K0344.91
K0345.11206	J	nemesacél	edzetlen	6	M12x1,5	M6	42	28	8	6	-	1,8	6	14	K0344.92
K0345.11308	J	nemesacél	edzetlen	8	M16x1,5	M8	56	36	12	8	-	2,3	15	35	K0344.93
K0345.11410	J	nemesacél	edzetlen	10	M20x1,5	M8	62	40	12	10	-	2,8	15	34	K0344.94
K0345.11412	J	nemesacél	edzetlen	12	M20x1,5	M8	66	42	12	12	-	2,8	15	39	K0344.94
K0345.11516	J	nemesacél	edzetlen	16	M24x2	M10	80	50	14	16	-	3,2	20	46	K0344.95
K0345.2903	K	acél	edzett	3	M6x0,75	M2	24	17	3,5	3,5	10	0,8	4,5	10	K0344.99
K0345.2004	K	acél	edzett	4	M8x1	M3	32	21	7	4	13	1	6	12	K0344.90
K0345.2105	K	acél	edzett	5	M10x1	M4	37	24	8	5	17	1,3	5	12	K0344.91
K0345.2206	K	acél	edzett	6	M12x1,5	M6	42	28	8	6	19	1,8	6	14	K0344.92
K0345.2308	K	acél	edzett	8	M16x1,5	M8	56	36	12	8	24	2,3	15	35	K0344.93
K0345.2410	K	acél	edzett	10	M20x1,5	M8	62	40	12	10	30	2,8	15	34	K0344.94
K0345.2412	K	acél	edzett	12	M20x1,5	M8	66	42	12	12	30	2,8	15	39	K0344.94
K0345.2516	K	acél	edzett	16	M24x2	M10	80	50	14	16	36	3,2	20	46	K0344.95
K0345.02903	K	nemesacél	edzett	3	M6x0,75	M2	24	17	3,5	3,5	10	0,8	4,5	10	K0344.99
K0345.02004	K	nemesacél	edzett	4	M8x1	M3	32	21	7	4	13	1	6	12	K0344.90
K0345.02105	K	nemesacél	edzett	5	M10x1	M4	37	24	8	5	17	1,3	5	12	K0344.91

## Reteszelőcsapok, acél vagy nemesacél, váll nélkül, hernyócsavarral

### Termékáttekintés

Rendelési szám	Alak	Alaptest anyaga	Alaptest felülete	D	D1	D2	L	L1	L2	Lökét S	SW	F x 30°	Rugóerő, kezdeti F1 kb. N	Rugóerő, végső F2 kb. N	Becsavaró alátétárca rendelési száma
K0345.02206	K	nemesacél	edzett	6	M12x1,5	M6	42	28	8	6	19	1,8	6	14	K0344.92
K0345.02308	K	nemesacél	edzett	8	M16x1,5	M8	56	36	12	8	24	2,3	15	35	K0344.93
K0345.02410	K	nemesacél	edzett	10	M20x1,5	M8	62	40	12	10	30	2,8	15	34	K0344.94
K0345.02412	K	nemesacél	edzett	12	M20x1,5	M8	66	42	12	12	30	2,8	15	39	K0344.94
K0345.02516	K	nemesacél	edzett	16	M24x2	M10	80	50	14	16	36	3,2	20	46	K0344.95
K0345.12903	K	nemesacél	edzetlen	3	M6x0,75	M2	24	17	3,5	3,5	10	0,8	4,5	10	K0344.99
K0345.12004	K	nemesacél	edzetlen	4	M8x1	M3	32	21	7	4	13	1	6	12	K0344.90
K0345.12105	K	nemesacél	edzetlen	5	M10x1	M4	37	24	8	5	17	1,3	5	12	K0344.91
K0345.12206	K	nemesacél	edzetlen	6	M12x1,5	M6	42	28	8	6	19	1,8	6	14	K0344.92
K0345.12308	K	nemesacél	edzetlen	8	M16x1,5	M8	56	36	12	8	24	2,3	15	35	K0344.93
K0345.12410	K	nemesacél	edzetlen	10	M20x1,5	M8	62	40	12	10	30	2,8	15	34	K0344.94
K0345.12412	K	nemesacél	edzetlen	12	M20x1,5	M8	66	42	12	12	30	2,8	15	39	K0344.94
K0345.12516	K	nemesacél	edzetlen	16	M24x2	M10	80	50	14	16	36	3,2	20	46	K0344.95