

Reteszelőcsapok, acél vagy nemesacél, váll nélkül, nemesacél húzógyűrűvel

Termékleírás / Termékillustrációk



Leírás

Anyag:

Acél kivitel:
Rögzítő stift, edzett:
5.8 szilárdsági osztály.

Nemesacél kivitel:

Rögzítő stift, edzett:
Menetes hüvely, 1.4305.
Rögzítő stift, 1.4034.

Rögzítő stift, edzetlen:

Menetes hüvely, 1.4305.
Rögzítő stift, 1.4305.

Kulcskarika, 1.4310, fémtiszta.

Kivitel:

Acél kivitel:
Rögzítő stift, edzett, köszörült és barnított.

Nemesacél kivitel:

Rögzítő stift, edzett, köszörült és fémtiszta.
Rögzítő stift edzetlen, köszörült és fémtiszta.

További információk:

A rögzítő csapokat ott használják, ahol meg kell akadályozni a rögzítési helyzet nyíróerő általi megváltozását. Másik rögzítési helyzet csak a csap kinyomásával vehető fel.

A kulcskarika lehetővé teszi a rögzítő csap pl. automatikus (programvezérelt) működtetését egy pneumatikus henger segítségével vagy a Bowden-huzalok távvezérlését.

A rögzítő csapok becsavarásához egy becsavaró alátét van mellékelve. Ezt a hüvelyre kell helyezni úgy, hogy a menesztőpecek belekapjanak a horonyba.

Egyedi igényre:

Speciális kivitelek.

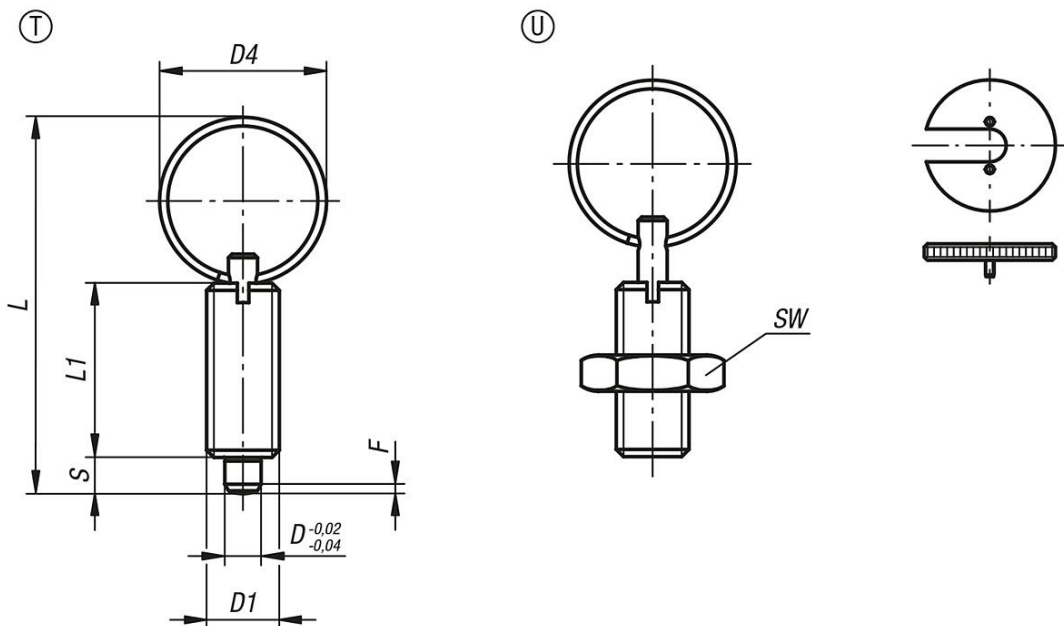
Rajzi hivatkozás:

T alak: ellenanya nélkül

U alak: ellenanyával

Reteszelőcsapok, acél vagy nemesacél, váll nélkül, nemesacél húzógyűrűvel

Rajzok



Termékáttekintés

Rögzítőcsapok váll nélkül

Rendelési szám	Alak	Alaptest anyaga	Alaptest felülete	D	D1	D4	L	L1	Lököt S	SW	F x 30°	Rugóerő, kezdeti F1 kb. N	Rugóerő, végső F2 kb. N	Becsavaró alátétárcsa rendelési száma
K0635.3004	T	acél	edzett	4	M8x1	15	40	21	4	-	1	6	12	K0344.90
K0635.3105	T	acél	edzett	5	M10x1	23	52	24	5	-	1,3	5	12	K0344.91
K0635.3206	T	acél	edzett	6	M12x1,5	23	57	28	6	-	1,8	6	14	K0344.92
K0635.3308	T	acél	edzett	8	M16x1,5	28	72	36	8	-	2,3	15	35	K0344.93
K0635.3410	T	acél	edzett	10	M20x1,5	28	78	40	10	-	2,8	15	34	K0344.94
K0635.03004	T	nemesacél	edzett	4	M8x1	15	40	21	4	-	1	6	12	K0344.90
K0635.03105	T	nemesacél	edzett	5	M10x1	23	52	24	5	-	1,3	5	12	K0344.91
K0635.03206	T	nemesacél	edzett	6	M12x1,5	23	57	28	6	-	1,8	6	14	K0344.92
K0635.03308	T	nemesacél	edzett	8	M16x1,5	28	72	36	8	-	2,3	15	35	K0344.93
K0635.03410	T	nemesacél	edzett	10	M20x1,5	28	78	40	10	-	2,8	15	34	K0344.94
K0635.13004	T	nemesacél	edzetlen	4	M8x1	15	40	21	4	-	1	6	12	K0344.90
K0635.13105	T	nemesacél	edzetlen	5	M10x1	23	52	24	5	-	1,3	5	12	K0344.91
K0635.13206	T	nemesacél	edzetlen	6	M12x1,5	23	57	28	6	-	1,8	6	14	K0344.92
K0635.13308	T	nemesacél	edzetlen	8	M16x1,5	28	72	36	8	-	2,3	15	35	K0344.93
K0635.13410	T	nemesacél	edzetlen	10	M20x1,5	28	78	40	10	-	2,8	15	34	K0344.94
K0635.4004	U	acél	edzett	4	M8x1	15	40	21	4	13	1	6	12	K0344.90
K0635.4105	U	acél	edzett	5	M10x1	23	52	24	5	17	1,3	5	12	K0344.91
K0635.4206	U	acél	edzett	6	M12x1,5	23	57	28	6	19	1,8	6	14	K0344.92
K0635.4308	U	acél	edzett	8	M16x1,5	28	72	36	8	24	2,3	15	35	K0344.93
K0635.4410	U	acél	edzett	10	M20x1,5	28	78	40	10	30	2,8	15	34	K0344.94
K0635.04004	U	nemesacél	edzett	4	M8x1	15	40	21	4	13	1	6	12	K0344.90
K0635.04105	U	nemesacél	edzett	5	M10x1	23	52	24	5	17	1,3	5	12	K0344.91
K0635.04206	U	nemesacél	edzett	6	M12x1,5	23	57	28	6	19	1,8	6	14	K0344.92
K0635.04308	U	nemesacél	edzett	8	M16x1,5	28	72	36	8	24	2,3	15	35	K0344.93
K0635.04410	U	nemesacél	edzett	10	M20x1,5	28	78	40	10	30	2,8	15	34	K0344.94
K0635.14004	U	nemesacél	edzetlen	4	M8x1	15	40	21	4	13	1	6	12	K0344.90
K0635.14105	U	nemesacél	edzetlen	5	M10x1	23	52	24	5	17	1,3	5	12	K0344.91
K0635.14206	U	nemesacél	edzetlen	6	M12x1,5	23	57	28	6	19	1,8	6	14	K0344.92
K0635.14308	U	nemesacél	edzetlen	8	M16x1,5	28	72	36	8	24	2,3	15	35	K0344.93
K0635.14410	U	nemesacél	edzetlen	10	M20x1,5	28	78	40	10	30	2,8	15	34	K0344.94

**Reteszelőcsapok, acél vagy nemesacél, váll nélkül, nemesacél
húzógyűrűvel**

Termékáttekintés

