

Műanyag excenterkar, állítható, külső menettel, műanyag nyomóalátéttel és acél vagy rozsdamentes acél tőcsavarral

Termékleírás / Termékillustrációk



Leírás

Anyag:

Fogantyúkar és nyomógyűrű, üvegszál erősítésű PA 66 műanyag.

Tengelycsap, 1.4305 nemesacél.

Tőcsavar és alátét, acél, 5.8 szilárdsági osztály vagy 1.4305 nemesacél.

Kivitel:

Fogantyú, fekete vagy közlekedési piros RAL3020.

Nyomóalátét, fekete.

Tengelycsap, fémtiszta.

Tőcsavar és alátét, kék passzívált vagy nemesacél, fémtiszta.

További információk:

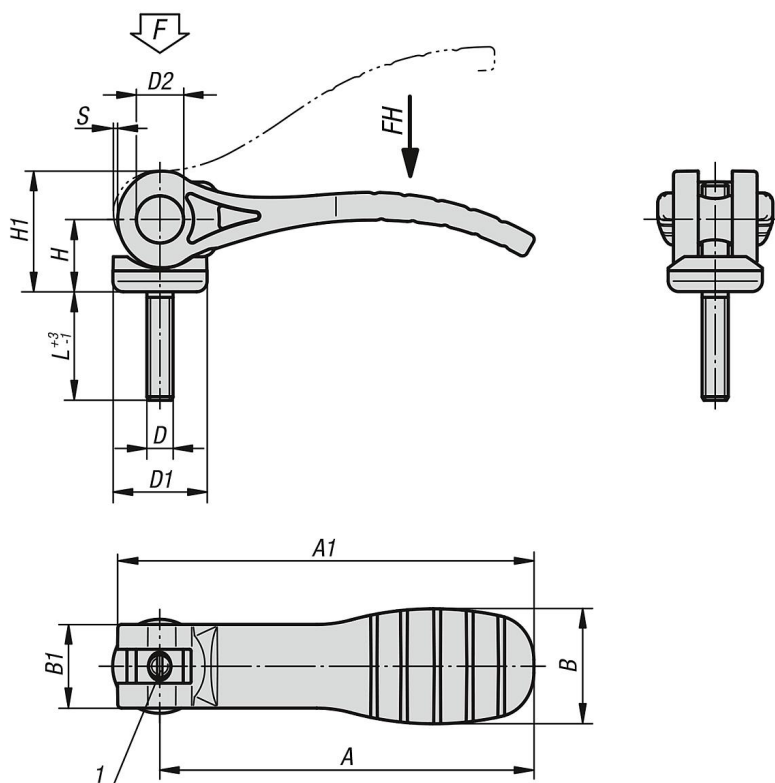
Az állítható excenterkart akkor használják, ha a szorítókar elhelyezkedése a szorítótengelyhez képest csak egy bizonyos helyzetet tesz lehetővé (zavarkör). A tőcsavaron található érzékeny finommenet révén a szorítókar pontos helyzete egy csavarhúzó segítségével állítható be.

A műanyagokra jellemző, hogy terhelés alatt kúsznak (retardáció), amely kisebb szorítóerőt eredményezhet.

Rajzi hivatkozás:

1) Hernyócsavar a szorítókar finombeállításához

Rajzok



Műanyag excenterkar, állítható, külső menettel, műanyag nyomóalátéttel és acél vagy rozsdamentes acél tőcsavarral

Termékáttekintés

Excenterkarok, állítható, műanyag fogantyúval, külső menettel

Rendelési szám	Komponens anyaga	Alaptest színe	D	D1	D2	B	B1	H	H1	A	A1	L	Lökét S	Szorítóerő F kN	Kézi erő FH N
K0648.1521105X20	acél	fekete	M5	18,1	9	22	16	14	23,4	71,5	79,6	20	1,15	2,5	125
K0648.1521105X30	acél	fekete	M5	18,1	9	22	16	14	23,4	71,5	79,6	30	1,15	2,5	125
K0648.1521105X40	acél	fekete	M5	18,1	9	22	16	14	23,4	71,5	79,6	40	1,15	2,5	125
K0648.1521105X50	acél	fekete	M5	18,1	9	22	16	14	23,4	71,5	79,6	50	1,15	2,5	125
K0648.1521106X20	acél	fekete	M6	18,1	9	22	16	14	23,4	71,5	79,6	20	1,15	2,5	125
K0648.1521106X30	acél	fekete	M6	18,1	9	22	16	14	23,4	71,5	79,6	30	1,15	2,5	125
K0648.1521106X40	acél	fekete	M6	18,1	9	22	16	14	23,4	71,5	79,6	40	1,15	2,5	125
K0648.1521106X50	acél	fekete	M6	18,1	9	22	16	14	23,4	71,5	79,6	50	1,15	2,5	125
K0648.2521108X25	acél	fekete	M8	27,1	11	33	24	16,2	27,7	100	110	25	1,5	5	170
K0648.2521108X30	acél	fekete	M8	27,1	11	33	24	16,2	27,7	100	110	30	1,5	5	170
K0648.2521108X40	acél	fekete	M8	27,1	11	33	24	16,2	27,7	100	110	40	1,5	5	170
K0648.2521108X50	acél	fekete	M8	27,1	11	33	24	16,2	27,7	100	110	50	1,5	5	170
K0648.2521110X25	acél	fekete	M10	27,1	11	33	24	16,2	27,7	100	110	25	1,5	5	170
K0648.2521110X30	acél	fekete	M10	27,1	11	33	24	16,2	27,7	100	110	30	1,5	5	170
K0648.2521110X40	acél	fekete	M10	27,1	11	33	24	16,2	27,7	100	110	40	1,5	5	170
K0648.2521110X50	acél	fekete	M10	27,1	11	33	24	16,2	27,7	100	110	50	1,5	5	170
K0648.1531105X20	nemesacél	fekete	M5	18,1	9	22	16	14	23,4	71,5	79,6	20	1,15	2,5	125
K0648.1531105X30	nemesacél	fekete	M5	18,1	9	22	16	14	23,4	71,5	79,6	30	1,15	2,5	125
K0648.1531105X40	nemesacél	fekete	M5	18,1	9	22	16	14	23,4	71,5	79,6	40	1,15	2,5	125
K0648.1531105X50	nemesacél	fekete	M5	18,1	9	22	16	14	23,4	71,5	79,6	50	1,15	2,5	125
K0648.1531106X20	nemesacél	fekete	M6	18,1	9	22	16	14	23,4	71,5	79,6	20	1,15	2,5	125
K0648.1531106X30	nemesacél	fekete	M6	18,1	9	22	16	14	23,4	71,5	79,6	30	1,15	2,5	125
K0648.1531106X40	nemesacél	fekete	M6	18,1	9	22	16	14	23,4	71,5	79,6	40	1,15	2,5	125
K0648.1531106X50	nemesacél	fekete	M6	18,1	9	22	16	14	23,4	71,5	79,6	50	1,15	2,5	125
K0648.2531108X25	nemesacél	fekete	M8	27,1	11	33	24	16,2	27,7	100	110	25	1,5	5	170
K0648.2531108X30	nemesacél	fekete	M8	27,1	11	33	24	16,2	27,7	100	110	30	1,5	5	170
K0648.2531108X40	nemesacél	fekete	M8	27,1	11	33	24	16,2	27,7	100	110	40	1,5	5	170
K0648.2531108X50	nemesacél	fekete	M8	27,1	11	33	24	16,2	27,7	100	110	50	1,5	5	170
K0648.2531110X25	nemesacél	fekete	M10	27,1	11	33	24	16,2	27,7	100	110	25	1,5	5	170
K0648.2531110X30	nemesacél	fekete	M10	27,1	11	33	24	16,2	27,7	100	110	30	1,5	5	170
K0648.2531110X40	nemesacél	fekete	M10	27,1	11	33	24	16,2	27,7	100	110	40	1,5	5	170
K0648.2531110X50	nemesacél	fekete	M10	27,1	11	33	24	16,2	27,7	100	110	50	1,5	5	170
K0648.15218405X20	acél	közlekedésvörös, RAL 3020	M5	18,1	9	22	16	14	23,4	71,5	79,6	20	1,15	2,5	125
K0648.15218405X30	acél	közlekedésvörös, RAL 3020	M5	18,1	9	22	16	14	23,4	71,5	79,6	30	1,15	2,5	125
K0648.15218405X40	acél	közlekedésvörös, RAL 3020	M5	18,1	9	22	16	14	23,4	71,5	79,6	40	1,15	2,5	125
K0648.15218405X50	acél	közlekedésvörös, RAL 3020	M5	18,1	9	22	16	14	23,4	71,5	79,6	50	1,15	2,5	125
K0648.15218406X20	acél	közlekedésvörös, RAL 3020	M6	18,1	9	22	16	14	23,4	71,5	79,6	20	1,15	2,5	125
K0648.15218406X30	acél	közlekedésvörös, RAL 3020	M6	18,1	9	22	16	14	23,4	71,5	79,6	30	1,15	2,5	125
K0648.15218406X40	acél	közlekedésvörös, RAL 3020	M6	18,1	9	22	16	14	23,4	71,5	79,6	40	1,15	2,5	125
K0648.15218406X50	acél	közlekedésvörös, RAL 3020	M6	18,1	9	22	16	14	23,4	71,5	79,6	50	1,15	2,5	125
K0648.25218408X25	acél	közlekedésvörös, RAL 3020	M8	27,1	11	33	24	16,2	27,7	100	110	25	1,5	5	170
K0648.25218408X30	acél	közlekedésvörös, RAL 3020	M8	27,1	11	33	24	16,2	27,7	100	110	30	1,5	5	170
K0648.25218408X40	acél	közlekedésvörös, RAL 3020	M8	27,1	11	33	24	16,2	27,7	100	110	40	1,5	5	170
K0648.25218408X50	acél	közlekedésvörös, RAL 3020	M8	27,1	11	33	24	16,2	27,7	100	110	50	1,5	5	170
K0648.25218410X25	acél	közlekedésvörös, RAL 3020	M10	27,1	11	33	24	16,2	27,7	100	110	25	1,5	5	170
K0648.25218410X30	acél	közlekedésvörös, RAL 3020	M10	27,1	11	33	24	16,2	27,7	100	110	30	1,5	5	170
K0648.25218410X40	acél	közlekedésvörös, RAL 3020	M10	27,1	11	33	24	16,2	27,7	100	110	40	1,5	5	170
K0648.25218410X50	acél	közlekedésvörös, RAL 3020	M10	27,1	11	33	24	16,2	27,7	100	110	50	1,5	5	170
K0648.15318405X20	nemesacél	közlekedésvörös, RAL 3020	M5	18,1	9	22	16	14	23,4	71,5	79,6	20	1,15	2,5	125
K0648.15318405X30	nemesacél	közlekedésvörös, RAL 3020	M5	18,1	9	22	16	14	23,4	71,5	79,6	30	1,15	2,5	125
K0648.15318405X40	nemesacél	közlekedésvörös, RAL 3020	M5	18,1	9	22	16	14	23,4	71,5	79,6	40	1,15	2,5	125
K0648.15318405X50	nemesacél	közlekedésvörös, RAL 3020	M5	18,1	9	22	16	14	23,4	71,5	79,6	50	1,15	2,5	125
K0648.15318406X20	nemesacél	közlekedésvörös, RAL 3020	M6	18,1	9	22	16	14	23,4	71,5	79,6	20	1,15	2,5	125
K0648.15318406X30	nemesacél	közlekedésvörös, RAL 3020	M6	18,1	9	22	16	14	23,4	71,5	79,6	30	1,15	2,5	125
K0648.15318406X40	nemesacél	közlekedésvörös, RAL 3020	M6	18,1	9	22	16	14	23,4	71,5	79,6	40	1,15	2,5	125
K0648.15318406X50	nemesacél	közlekedésvörös, RAL 3020	M6	18,1	9	22	16	14	23,4	71,5	79,6	50	1,15	2,5	125
K0648.25318408X25	nemesacél	közlekedésvörös, RAL 3020	M8	27,1	11	33	24	16,2	27,7	100	110	25	1,5	5	170
K0648.25318408X30	nemesacél	közlekedésvörös, RAL 3020	M8	27,1	11	33	24	16,2	27,7	100	110	30	1,5	5	170
K0648.25318408X40	nemesacél	közlekedésvörös, RAL 3020	M8	27,1	11	33	24	16,2	27,7	100	110	40	1,5	5	170

Műanyag excenterkar, állítható, külső menettel, műanyag nyomóalátéttel és acél vagy rozsdamentes acél tőcsavarral

Termékáttekintés

Rendelési szám	Komponens anyaga	Alaptest színe	D	D1	D2	B	B1	H	H1	A	A1	L	Lökets S	Szorítóerő F kN	Kézi erő FH N
K0648.25318408X50	nemesacél	közlekedésvörös, RAL 3020	M8	27,1	11	33	24	16,2	27,7	100	110	50	1,5	5	170
K0648.25318410X25	nemesacél	közlekedésvörös, RAL 3020	M10	27,1	11	33	24	16,2	27,7	100	110	25	1,5	5	170
K0648.25318410X30	nemesacél	közlekedésvörös, RAL 3020	M10	27,1	11	33	24	16,2	27,7	100	110	30	1,5	5	170
K0648.25318410X40	nemesacél	közlekedésvörös, RAL 3020	M10	27,1	11	33	24	16,2	27,7	100	110	40	1,5	5	170
K0648.25318410X50	nemesacél	közlekedésvörös, RAL 3020	M10	27,1	11	33	24	16,2	27,7	100	110	50	1,5	5	170