

Reteszelőcsapok, acél vagy nemesacél, sima kivitel, váll nélkül, műanyag gomba alakú fogantyúval

Termékleírás / Termékillustrációk



Leírás

Anyag:

Acél kivitel:

Rögzítő stift, edzett.

Hüvely, 1.0403, hegeszthető.

Rögzítő stift, 5.8 szilárdsági osztály.

Nemesacél kivitel:

Rögzítő stift, edzett.

Hüvely, 1.4301, hegeszthető.

Rögzítő stift, 1.4034.

Rögzítő stift, edzetlen:

Hüvely, 1.4301, hegeszthető.

Rögzítő stift, 1.4305.

Gomba alakú fogantyú, termoplaszt, feketésszürke.

Kivitel:

Acél kivitel:

Rögzítő stift, edzett, köszörült és barnított.

Nemesacél kivitel:

Rögzítő stift, edzett, köszörült és fémtiszta.

Rögzítő stift edzetlen, köszörült és fémtiszta.

További információk:

A reteszelőcsapokat ott használják, ahol meg kell akadályozni, hogy nyíróerők megváltoztassák a reteszelési helyzetet. Csak a csap kézi kitolása után lehetséges az elmozdítás másik rögzítési helyzetbe.

Ha hosszabb ideig kitolt helyzetben kell tartani és meg kell akadályozni a rögzítő stift visszaugrását, akkor az M alakot kell használni.

Ha a reteszelőcsap felhegesztett, akkor a hüvelyt meg kell tűzni, hogy a rugó ne károsodjon a magas hőmérséklet miatt.

Egyedi igényre:

Speciális kivitelek.

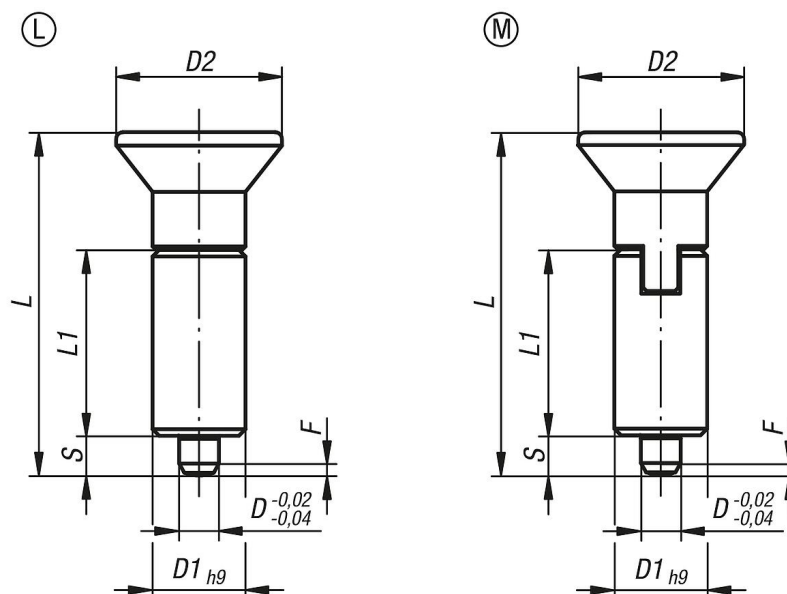
Rajzi hivatkozás:

L alak: fixáló horony nélkül

M alak: reteszhoronnyal

Reteszelőcsapok, acél vagy nemesacél, sima kivitel, váll nélkül, műanyag gomba alakú fogantyúval

Rajzok



Termékáttekintés

Rögzítőcsapok váll nélkül

Rendelési szám	Alak	Alaptest anyaga	Alaptest felülete	D	D1	D2	L	L1	Löket S	F x 30°	Rugóerő, kezdeti F1 kb. N	Rugóerő, végső F2 kb. N
K0346.1004	L	acél	edzett	4	10	18	38,5	21	4	1	6	12
K0346.1105	L	acél	edzett	5	12	21	43,5	24	5	1,3	5	12
K0346.1206	L	acél	edzett	6	14	25	51,7	28	6	1,8	6	14
K0346.1308	L	acél	edzett	8	18	33	68	36	8	2,3	15	35
K0346.1410	L	acél	edzett	10	22	33	74	40	10	2,8	15	34
K0346.01004	L	nemesacél	edzett	4	10	18	38,5	21	4	1	6	12
K0346.01105	L	nemesacél	edzett	5	12	21	43,5	24	5	1,3	5	12
K0346.01206	L	nemesacél	edzett	6	14	25	51,7	28	6	1,8	6	14
K0346.01308	L	nemesacél	edzett	8	18	33	68	36	8	2,3	15	35
K0346.01410	L	nemesacél	edzett	10	22	33	74	40	10	2,8	15	34
K0346.11004	L	nemesacél	edzetlen	4	10	18	38,5	21	4	1	6	12
K0346.11105	L	nemesacél	edzetlen	5	12	21	43,5	24	5	1,3	5	12
K0346.11206	L	nemesacél	edzetlen	6	14	25	51,7	28	6	1,8	6	14
K0346.11308	L	nemesacél	edzetlen	8	18	33	68	36	8	2,3	15	35
K0346.11410	L	nemesacél	edzetlen	10	22	33	74	40	10	2,8	15	34
K0346.2004	M	acél	edzett	4	10	18	38,5	21	4	1	6	12
K0346.2105	M	acél	edzett	5	12	21	43,5	24	5	1,3	5	12
K0346.2206	M	acél	edzett	6	14	25	51,7	28	6	1,8	6	14
K0346.2308	M	acél	edzett	8	18	33	68	36	8	2,3	15	35
K0346.2410	M	acél	edzett	10	22	33	74	40	10	2,8	15	34
K0346.02004	M	nemesacél	edzett	4	10	18	38,5	21	4	1	6	12
K0346.02105	M	nemesacél	edzett	5	12	21	43,5	24	5	1,3	5	12
K0346.02206	M	nemesacél	edzett	6	14	25	51,7	28	6	1,8	6	14
K0346.02308	M	nemesacél	edzett	8	18	33	68	36	8	2,3	15	35
K0346.02410	M	nemesacél	edzett	10	22	33	74	40	10	2,8	15	34
K0346.12004	M	nemesacél	edzetlen	4	10	18	38,5	21	4	1	6	12
K0346.12105	M	nemesacél	edzetlen	5	12	21	43,5	24	5	1,3	5	12
K0346.12206	M	nemesacél	edzetlen	6	14	25	51,7	28	6	1,8	6	14
K0346.12308	M	nemesacél	edzetlen	8	18	33	68	36	8	2,3	15	35
K0346.12410	M	nemesacél	edzetlen	10	22	33	74	40	10	2,8	15	34

**Reteszelőcsapok, acél vagy nemesacél, sima kivitel, váll nélkül,
műanyag gomba alakú fogantyúval**Termékáttekintés
