

Reteszelőcsapok, acél vagy nemesacél, sima kivitel, váll nélkül, műanyag gomba alakú fogantyúval

Termékleírás / Termékillustrációk



Leírás

Anyag:

Acél kivitel:

Rögzítő stift, edzett.

Hüvely, 1.0403, hegeszthető.

Rögzítő stift, 5.8 szilárdsági osztály.

Nemesacél kivitel:

Rögzítő stift, edzett.

Hüvely, 1.4301, hegeszthető.

Rögzítő stift, 1.4034.

Rögzítő stift, edzetlen:

Hüvely, 1.4301, hegeszthető.

Rögzítő stift, 1.4305.

Gomba alakú fogantyú, termoplaszt, feketésszürke.

Kivitel:

Acél kivitel:

Rögzítő stift, edzett, köszörült és barnított.

Nemesacél kivitel:

Rögzítő stift, edzett, köszörült és fémtiszta.

Rögzítő stift edzetlen, köszörült és fémtiszta.

További információk:

A reteszelőcsapokat ott használják, ahol meg kell akadályozni, hogy nyíróerők megváltoztassák a reteszelési helyzetet. Csak a csap kézi kitolása után lehetséges az elmozdítás másik rögzítési helyzetbe.

Ha hosszabb ideig kitolt helyzetben kell tartani és meg kell akadályozni a rögzítő stift visszaugrását, akkor az M alakot kell használni.

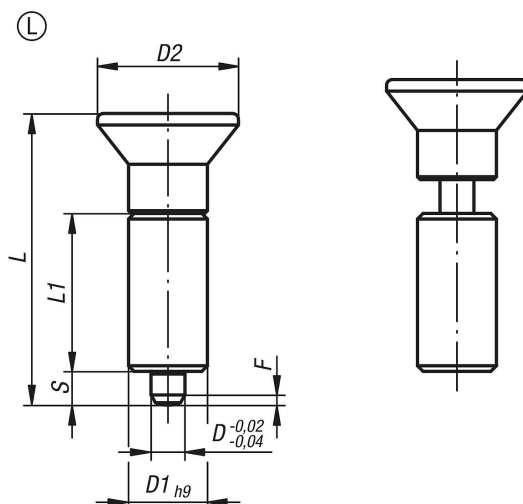
Ha a reteszelőcsap felhegesztett, akkor a hüvelyt meg kell tűzni, hogy a rugó ne károsodjon a magas hőmérséklet miatt.

Egyedi igényre:

Speciális kivitelek.

Reteszelőcsapok, acél vagy nemesacél, sima kivitel, váll nélkül, műanyag gomba alakú fogantyúval

Rajzok



Termékáttekintés

| Rendelési szám | Alak | Alaptest anyaga | Alaptest felülete | D | D1 | D2 | L | L1 | Lököt S | F x 30° | Rugóerő, kezdeti F1 kb. N | Rugóerő, végső F2 kb. N |
|----------------|------|-----------------|-------------------|----|----|----|------|----|---------|---------|---------------------------|-------------------------|
| K0346.1004 | L | acél | edzett | 4 | 10 | 18 | 38,5 | 21 | 4 | 1 | 6 | 12 |
| K0346.1105 | L | acél | edzett | 5 | 12 | 21 | 43,5 | 24 | 5 | 1,3 | 5 | 12 |
| K0346.1206 | L | acél | edzett | 6 | 14 | 25 | 51,7 | 28 | 6 | 1,8 | 6 | 14 |
| K0346.1308 | L | acél | edzett | 8 | 18 | 33 | 68 | 36 | 8 | 2,3 | 15 | 35 |
| K0346.1410 | L | acél | edzett | 10 | 22 | 33 | 74 | 40 | 10 | 2,8 | 15 | 34 |
| K0346.01004 | L | nemesacél | edzett | 4 | 10 | 18 | 38,5 | 21 | 4 | 1 | 6 | 12 |
| K0346.01105 | L | nemesacél | edzett | 5 | 12 | 21 | 43,5 | 24 | 5 | 1,3 | 5 | 12 |
| K0346.01206 | L | nemesacél | edzett | 6 | 14 | 25 | 51,7 | 28 | 6 | 1,8 | 6 | 14 |
| K0346.01308 | L | nemesacél | edzett | 8 | 18 | 33 | 68 | 36 | 8 | 2,3 | 15 | 35 |
| K0346.01410 | L | nemesacél | edzett | 10 | 22 | 33 | 74 | 40 | 10 | 2,8 | 15 | 34 |
| K0346.11004 | L | nemesacél | edzetlen | 4 | 10 | 18 | 38,5 | 21 | 4 | 1 | 6 | 12 |
| K0346.11105 | L | nemesacél | edzetlen | 5 | 12 | 21 | 43,5 | 24 | 5 | 1,3 | 5 | 12 |
| K0346.11206 | L | nemesacél | edzetlen | 6 | 14 | 25 | 51,7 | 28 | 6 | 1,8 | 6 | 14 |
| K0346.11308 | L | nemesacél | edzetlen | 8 | 18 | 33 | 68 | 36 | 8 | 2,3 | 15 | 35 |
| K0346.11410 | L | nemesacél | edzetlen | 10 | 22 | 33 | 74 | 40 | 10 | 2,8 | 15 | 34 |