

## Reteszelőcsapok, acél vagy nemesacél, sima kivitel, váll nélkül, műanyag gomba alakú fogantyúval és beugróhoronnyal

Termékleírás / Termékillesztrációk



### Leírás

#### Anyag:

Acél kivitel:

Rögzítő stift, edzett.

Hüvely, 1.0403, hegeszthető.

Rögzítő stift, 5.8 szilárdsági osztály.

Nemesacél kivitel:

Rögzítő stift, edzett.

Hüvely, 1.4301, hegeszthető.

Rögzítő stift, 1.4034.

Rögzítő stift, edzetlen:

Hüvely, 1.4301, hegeszthető.

Rögzítő stift, 1.4305.

Gomba alakú fogantyú, termoplaszt, feketésszürke.

#### Kivitel:

Acél kivitel:

Rögzítő stift, edzett, köszörült és barnított.

Nemesacél kivitel:

Rögzítő stift, edzett, köszörült és fémtiszta.

Rögzítő stift edzetlen, köszörült és fémtiszta.

#### További információk:

A reteszelőcsapokat ott használják, ahol meg kell akadályozni, hogy nyíróerők megváltoztassák a reteszelési helyzetet. Csak a csap kézi kitolása után lehetséges az elmozdítás másik rögzítési helyzetbe.

Ha hosszabb ideig kitolt helyzetben kell tartani és meg kell akadályozni a rögzítő stift visszaugrását, akkor az M alakot kell használni.

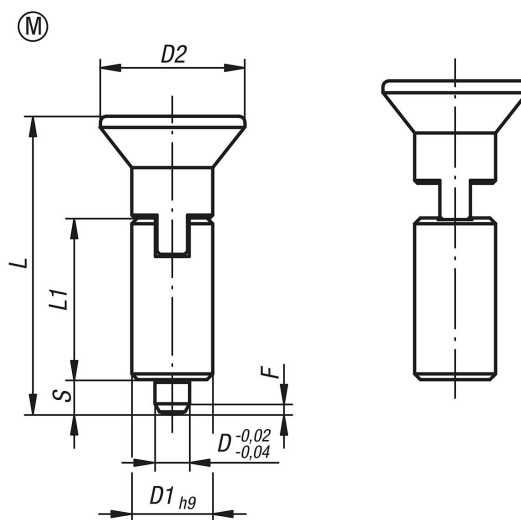
Ha a reteszelőcsap felhegesztett, akkor a hüvelyt meg kell tűzni, hogy a rugó ne károsodjon a magas hőmérséklet miatt.

#### Egyedi igényre:

Speciális kivitelek.

# Reteszelőcsapok, acél vagy nemesacél, sima kivitel, váll nélkül, műanyag gomba alakú fogantyúval és beugróhoronnyal

Rajzok



## Termékáttekintés

Rendelési szám	Alak	Alaptest anyaga	Alaptest felülete	D	D1	D2	L	L1	Lököt S	F x 30°	Rugóerő, kezdeti F1 kb. N	Rugóerő, végső F2 kb. N
K0346.2004	M	acél	edzett	4	10	18	38,5	21	4	1	6	12
K0346.2105	M	acél	edzett	5	12	21	43,5	24	5	1,3	5	12
K0346.2206	M	acél	edzett	6	14	25	51,7	28	6	1,8	6	14
K0346.2308	M	acél	edzett	8	18	33	68	36	8	2,3	15	35
K0346.2410	M	acél	edzett	10	22	33	74	40	10	2,8	15	34
K0346.02004	M	nemesacél	edzett	4	10	18	38,5	21	4	1	6	12
K0346.02105	M	nemesacél	edzett	5	12	21	43,5	24	5	1,3	5	12
K0346.02206	M	nemesacél	edzett	6	14	25	51,7	28	6	1,8	6	14
K0346.02308	M	nemesacél	edzett	8	18	33	68	36	8	2,3	15	35
K0346.02410	M	nemesacél	edzett	10	22	33	74	40	10	2,8	15	34
K0346.12004	M	nemesacél	edzetlen	4	10	18	38,5	21	4	1	6	12
K0346.12105	M	nemesacél	edzetlen	5	12	21	43,5	24	5	1,3	5	12
K0346.12206	M	nemesacél	edzetlen	6	14	25	51,7	28	6	1,8	6	14
K0346.12308	M	nemesacél	edzetlen	8	18	33	68	36	8	2,3	15	35
K0346.12410	M	nemesacél	edzetlen	10	22	33	74	40	10	2,8	15	34