

Reteszelőcsapok, acél vagy nemesacél, sima kivitel, váll nélkül, hernyócsavarral

Termékleírás / Termékillesztrációk



Leírás

Anyag:

Acél kivitel:

Rögzítő stift, edzett.

Hüvely, 1.0403, hegeszthető.

Rögzítő stift, 5.8 szilárdsági osztály.

Nemesacél kivitel:

Rögzítő stift, edzett.

Hüvely, 1.4301, hegeszthető.

Rögzítő stift, 1.4034.

Rögzítő stift, edzetlen:

Hüvely, 1.4301, hegeszthető.

Rögzítő stift, 1.4305.

Gomba alakú fogantyú, termoplaszt, feketésszürke.

Kivitel:

Acél kivitel:

Rögzítő stift, edzett, köszörült és barnított.

Nemesacél kivitel:

Rögzítő stift, edzett, köszörült és fémtiszta.

Rögzítő stift edzetlen, köszörült és fémtiszta.

További információk:

A reteszelőcsapokat ott használják, ahol meg kell akadályozni, hogy nyíróerők megváltoztassák a reteszelési helyzetet. Csak a csap kézi kitolása után lehetséges az elmozdítás másik rögzítési helyzetbe.

Ha hosszabb ideig kitolt helyzetben kell tartani és meg kell akadályozni a rögzítő stift visszaugrását, akkor az M alakot kell használni.

A kiálló N alakú hernyócsavarra speciális fogantyúk szerelhetők fel. Emellett lehetővé teszi többek között a reteszelőcsap automatikus (programvezérelt) működtetését egy pneumatikus henger segítségével vagy a távvezérlést Bowden-huzalokkal.

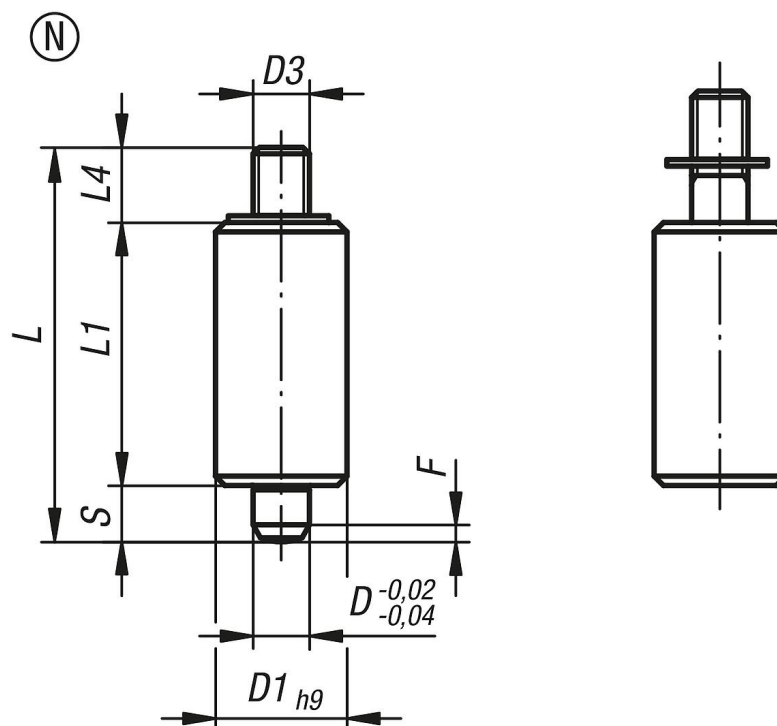
Ha a reteszelőcsap felhegesztett, akkor a hüvelyt meg kell tűzni, hogy a rugó ne károsodjon a magas hőmérséklet miatt.

Egyedi igényre:

Speciális kivitelek.

Reteszelőcsapok, acél vagy nemesacél, sima kivitel, váll nélkül, hernyócsavarral

Rajzok



Termékáttekintés

Rendelési szám	Alak	Alaptest anyaga	Alaptest felülete	D	D1	D3	L	L1	L4	Lököt S	F x 30°	Rugóerő, kezdeti F1 kb. N	Rugóerő, végső F2 kb. N
K0347.3105	N	acél	edzett	5	12	M4	37	24	8	5	1,3	5	12
K0347.3206	N	acél	edzett	6	14	M6	43	28	9	6	1,8	6	14
K0347.3308	N	acél	edzett	8	18	M8	56	36	12	8	2,3	15	35
K0347.3410	N	acél	edzett	10	22	M8	62	40	12	10	2,8	15	34
K0347.03105	N	nemesacél	edzett	5	12	M4	37	24	8	5	1,3	5	12
K0347.03206	N	nemesacél	edzett	6	14	M6	43	28	9	6	1,8	6	14
K0347.03308	N	nemesacél	edzett	8	18	M8	56	36	12	8	2,3	15	35
K0347.03410	N	nemesacél	edzett	10	22	M8	62	40	12	10	2,8	15	34
K0347.13105	N	nemesacél	edzetlen	5	12	M4	37	24	8	5	1,3	5	12
K0347.13206	N	nemesacél	edzetlen	6	14	M6	43	28	9	6	1,8	6	14
K0347.13308	N	nemesacél	edzetlen	8	18	M8	56	36	12	8	2,3	15	35
K0347.13410	N	nemesacél	edzetlen	10	22	M8	62	40	12	10	2,8	15	34