

Önbeálló támaszok, állítható, O-gyűrűvel, cserélhető betétekkel és belső kulcsnyílással, E alak, lelapolt nemesacél betét, sík

Termékleírás / Termékillesztrációk



Leírás

Anyag:

Test, nemesíthető acél.

Golyó, korrózió- és saválló acél.

Betét:

E alak, nemesacél.

Kivitel:

Test, nemesített és barnított.

Golyó, edzett és fémtiszta.

Betét:

E alak, edzett, fémtiszta.

További információk:

Az önbeálló támaszok megmunkálatlan és megmunkált munkadarabok megtámasztására és befogására szolgálnak.

Ezenkívül ütközőként, támaszként és nyomódarabként használhatók a készülék- és szerszámgyártásban.

A hengeresfejű csavarra gyakorolt enyhe nyomásra a golyó eltávolítható a házból.

Elfordulás ellen biztosított golyó.

Előnyök:

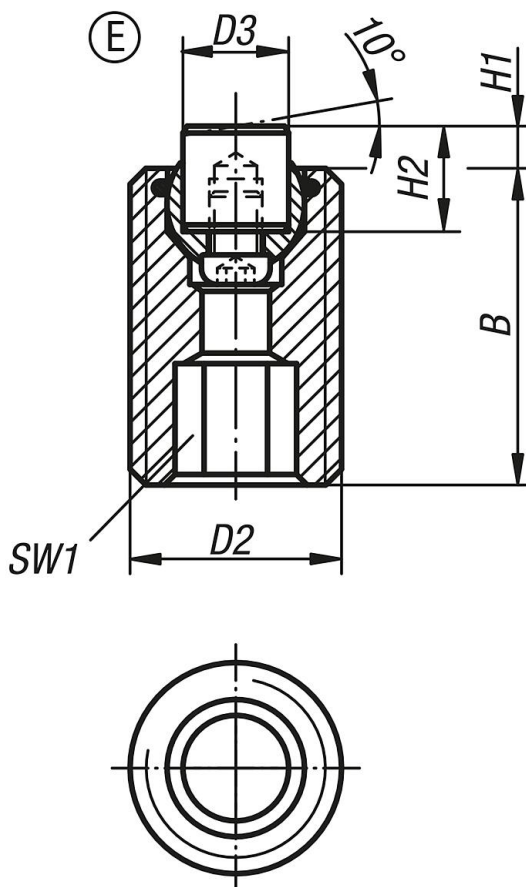
A cserélhető betétek révén rendkívül gazdaságos.

A beszerelt O-gyűrű megtartja a golyót és megakadályozza szennyeződés és idegen eredetű részecskék bejutását.

Ezáltal egyenletes mozgás biztosítható.

Önbeálló támaszok, állítható, O-gyűrűvel, cserélhető betétekkel és belső kulcsnyílással, E alak, lelapolt nemesacél betét, sík

Rajzok



Termékáttekintés

Rendelési szám	Alak	B	D2	D3	H1	H2	SW1	Golyó- \emptyset	Terhelhetőség max., kN (csak statikus terhelés esetén)	Rendelési szám nemesacél betéthez
K0291.220X030	E	30	M20	10	4	10	10	13	37	K0385.10102
K0291.220X050	E	50	M20	10	4	10	10	13	37	K0385.10102
K0291.220X070	E	70	M20	10	4	10	10	13	37	K0385.10102
K0291.224X040	E	40	M24	12	4	10	10	15	55	K0385.12102
K0291.224X080	E	80	M24	12	4	10	10	15	55	K0385.12102