

Tartóelemek

Termékleírás / Termékillustrációk



Leírás

Anyag:
Acél.

Kivitel:
Barnított.

További információk:

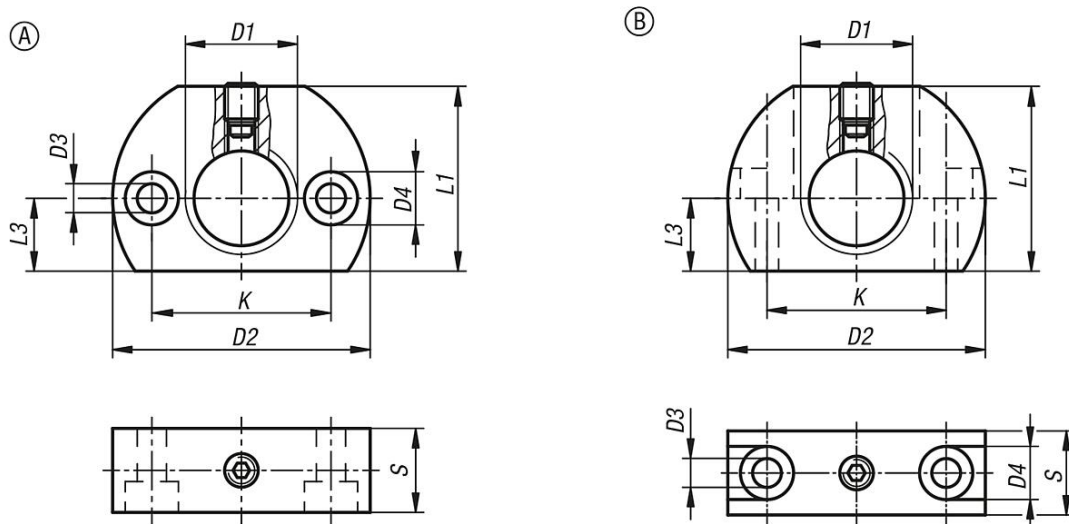
A tartóelemek szerelési segédeszközként szolgálnak a reteszelőcsapok számára, és kiterjesztik azok alkalmazási területét. Rögzítő csapként is használhatók.

Rajzi hivatkozás:

A alak, rögzítőfurat, párhuzamos a reteszelőcsappal

B alak, rögzítőfurat, merőleges a reteszelőcsapra

Rajzok



Termékáttekintés

Tartódarabok

Rendelési szám	Alak	D1	D2	D3	D4	K	L1	L3	S
K0638.112	A	M12	36	5,5	10	24	25	10	12
K0638.1121	A	M12x1,5	36	5,5	10	24	25	10	12
K0638.116	A	M16	46	5,5	10	32	33	13	15
K0638.1161	A	M16x1,5	46	5,5	10	32	33	13	15
K0638.120	A	M20	46	5,5	10	32	33	13	15
K0638.1201	A	M20x1,5	46	5,5	10	32	33	13	15
K0638.212	B	M12	36	5,5	10	24	25	10	12
K0638.2121	B	M12x1,5	36	5,5	10	24	25	10	12
K0638.216	B	M16	46	5,5	10	32	33	13	15
K0638.2161	B	M16x1,5	46	5,5	10	32	33	13	15
K0638.220	B	M20	46	5,5	10	32	33	13	15
K0638.2201	B	M20x1,5	46	5,5	10	32	33	13	15

