

## Tartóelemek, A alak

Termékleírás / Termékillesztrációk



### Leírás

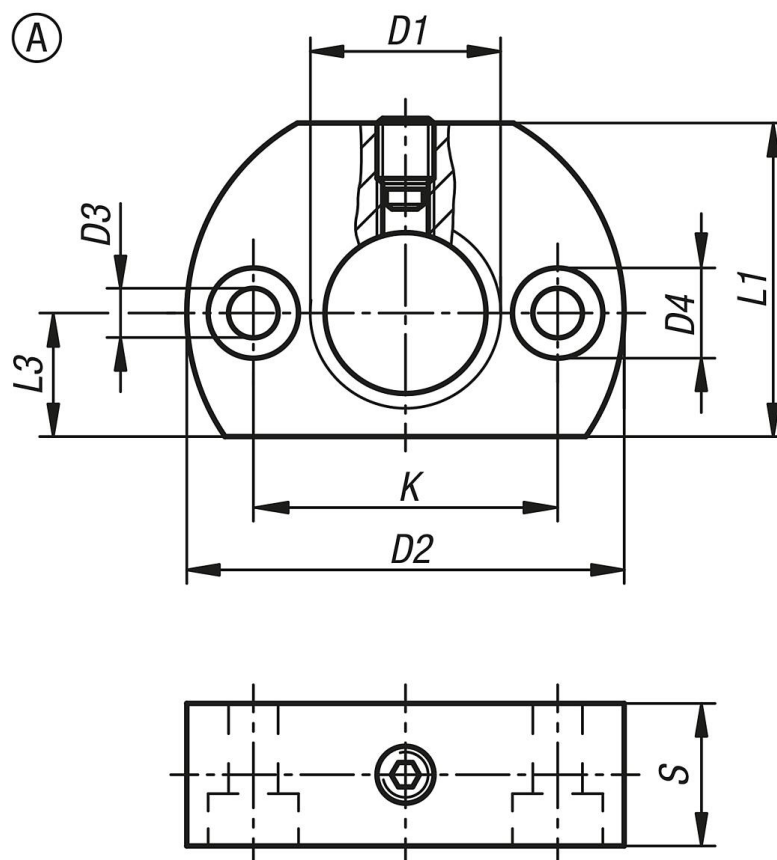
**Anyag:**  
Acél.

**Kivitel:**  
Barnított.

### További információk:

A tartóelemek szerelési segédeszközként szolgálnak a reteszelőcsapok számára, és kiterjesztik azok alkalmazási területét. Rögzítő csapként is használhatók.

### Rajzok



### Termékáttekintés

Rendelési szám	Alak	D1	D2	D3	D4	K	L1	L3	S
K0638.112	A	M12	36	5,5	10	24	25	10	12
K0638.1121	A	M12x1,5	36	5,5	10	24	25	10	12
K0638.116	A	M16	46	5,5	10	32	33	13	15
K0638.1161	A	M16x1,5	46	5,5	10	32	33	13	15
K0638.120	A	M20	46	5,5	10	32	33	13	15
K0638.1201	A	M20x1,5	46	5,5	10	32	33	13	15

