

Záróretesz

Termékleírás / Termékillustrációk



Leírás

Anyag:

Ház, cinkprésoöntvény.

Fogantyú, alátétek és horonyrögzítések, PA termoplaszt.

Csap, nemesacél.

Kivitel:

Ház, ezüstre festett.

Fogantyú, alátétek és horonyrögzítések, fekete.

Csap, fémtiszta.

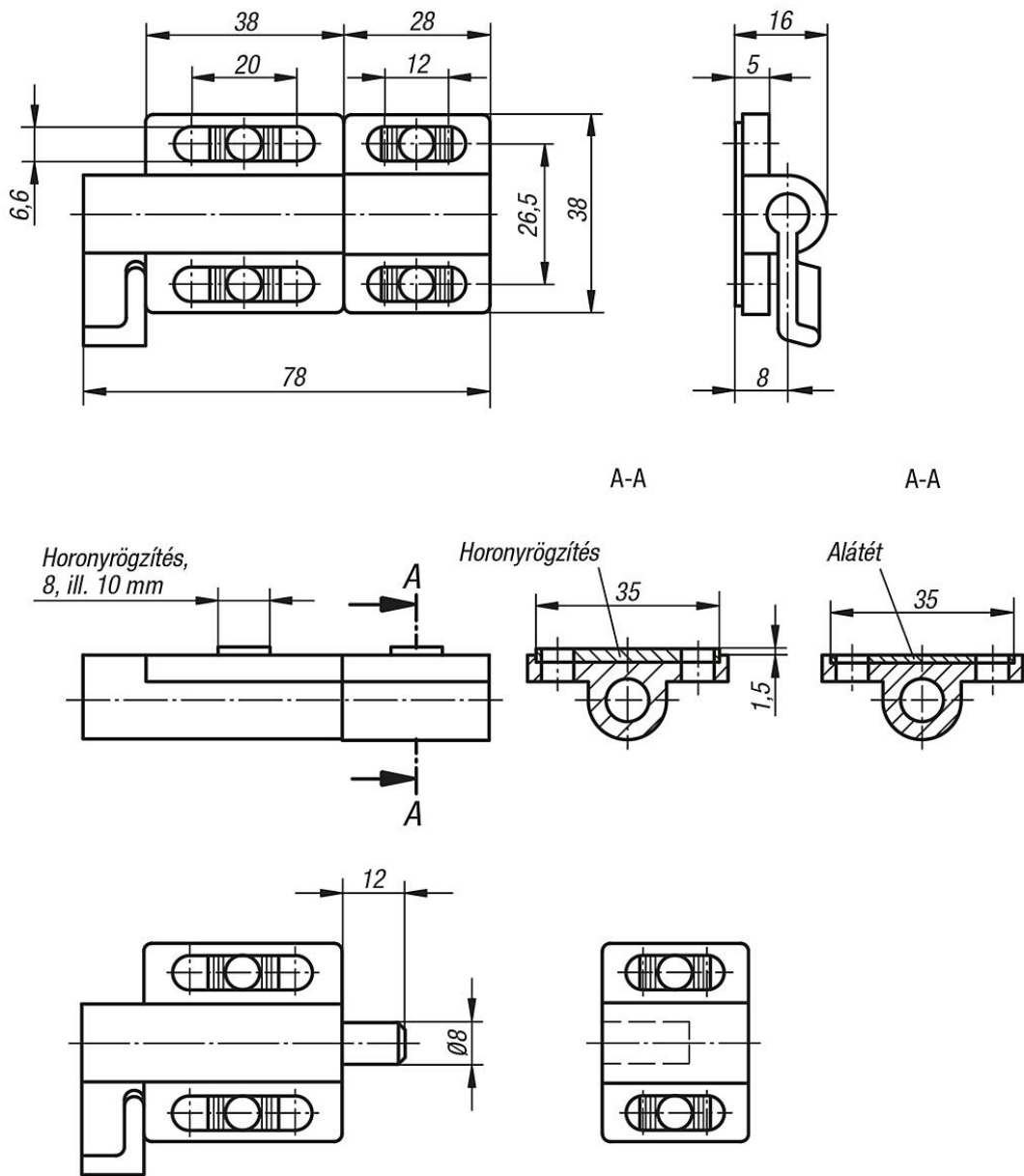
További információk:

Rugós záródugattyú.

Szállítási terjedelem:

- 2 alátét sík felületekre történő felszereléshez.
- 2 horonyrögzítés hornyos profilokra történő felszereléshez (8, ill. 10 mm-es horonyhoz).

Rajzok



Termékáttekintés

Záróretesz

Rendelési szám	Rugóerő, kezdeti F1 kb. N	Rugóerő, végső F2 kb. N
K0349.38038028	5	15