

Recézett fejű gombok, alumínium

Termékleírás / Termékillustrációk



Leírás

Anyag:

Alaptest, alumínium.
Fedél, termoplaszt (PA6).
Hernyócsavar, nemesacél.

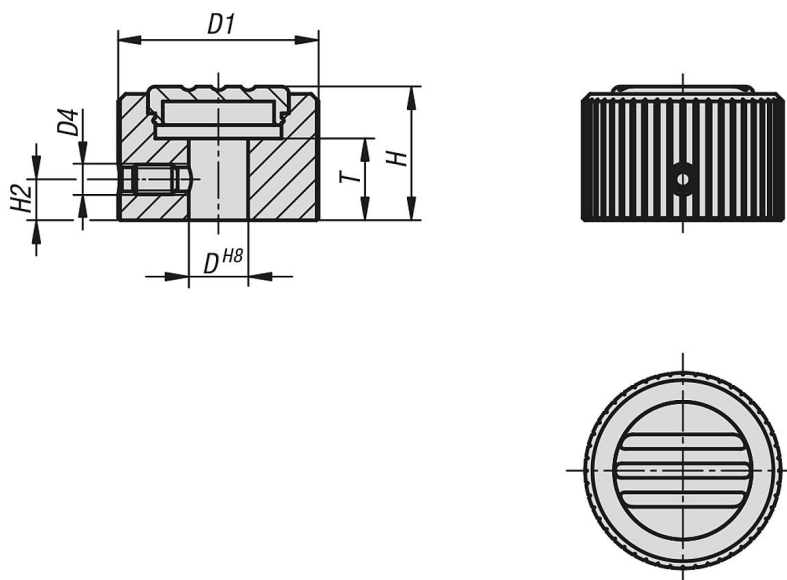
Kivitel:

Alaptest, feketeire eloxált.
Fedél, világosszürke, RAL7035.
Hernyócsavar, fényes.

Egyedi igényre:

További belső menetek, színek és speciális kivitelek.

Rajzok



Termékáttekintés

Recézett fejű gombok, alumínium

| Rendelési szám | D | D1 | D4 | H | H2 | T |
|----------------|----|----|----|------|-----|----|
| K1099.27085 | 8 | 27 | M4 | 18 | 5,5 | 11 |
| K1099.27105 | 10 | 27 | M4 | 18 | 5,5 | 11 |
| K1099.34105 | 10 | 34 | M5 | 21 | 7 | 14 |
| K1099.34125 | 12 | 34 | M5 | 21 | 7 | 14 |
| K1099.42125 | 12 | 42 | M5 | 24,5 | 8,5 | 15 |
| K1099.42145 | 14 | 42 | M5 | 24,5 | 8,5 | 15 |

