

## Központosítócsap golyós rátétel, A alak

### Termékleírás / Termékillesztrációk



### Leírás

#### Anyag:

Szerszámacél vagy 1.4305 nemesacél.

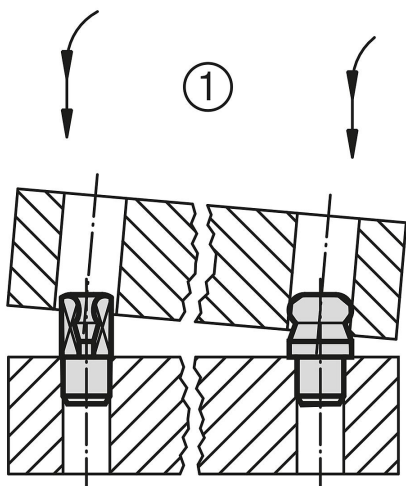
#### Kivitel:

Acél, edzett és köszörült.

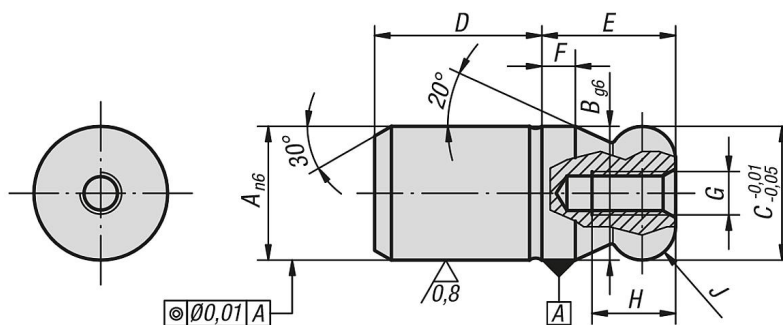
Nemesacél, köszörült és kolszterizált.

#### További információk:

A golyós rátétes felfogócsapok megkönnyítik az illesztési folyamatot, mivel az illesztésnek megfelelően alakíthatók. A szorulásra való hajlamot, amelyet a férdén felhelyezett csap okoz vagy a feltolás során nem a csap tengelyére ható erők idéznek elő, a golyós rátét minimalizálja (lásd 1. ábra).



### Rajzok



### Termékáttekintés

#### Felfogócsapok golyós rátétel, A alak

Rendelési szám	Anyag	A	B	C	D	E	F	G	H	J
K0350.05	szerszámacél	5	5	5	6	5	2	M2,5	4,5	R 1
K0350.06	szerszámacél	6	6	6	8	6	2	M3	5	R 1
K0350.08	szerszámacél	8	8	8	10	8	2	M3	6	R 2
K0350.10	szerszámacél	10	10	10	13	10	2,5	M3	6	R 2,5
K0350.12	szerszámacél	12	12	12	15	12	3	M4	8	R 3
K0350.14	szerszámacél	14	14	14	17	14	3,5	M4	8	R 3,5
K0350.16	szerszámacél	16	16	16	20	16	4	M5	10	R 4
K0350.20	szerszámacél	20	20	20	25	20	5	M5	10	R 5
K0350.25	szerszámacél	25	25	25	25	25	6	M5	10	R 6
K0350.30	szerszámacél	30	30	30	30	30	8	M6	12	R 8
K0350.40	szerszámacél	40	40	40	40	40	10	M6	12	R 10

## Központosítócsap golyós rátéttel, A alak

### Termékáttekintés

Rendelési szám	Anyag	A	B	C	D	E	F	G	H	J
K0350.50	szerszámacél	50	50	50	50	50	12	M6	12	R 12
K0350.505	nemesacél	5	5	5	6	5	2	M2,5	4,5	R 1
K0350.506	nemesacél	6	6	6	8	6	2	M3	5	R 1
K0350.508	nemesacél	8	8	8	10	8	2	M3	6	R 2
K0350.510	nemesacél	10	10	10	13	10	2,5	M3	6	R 2,5
K0350.512	nemesacél	12	12	12	15	12	3	M4	8	R 3
K0350.514	nemesacél	14	14	14	17	14	3,5	M4	8	R 3,5
K0350.516	nemesacél	16	16	16	20	16	4	M5	10	R 4
K0350.520	nemesacél	20	20	20	25	20	5	M5	10	R 5